

ПРАЙС-ЛИСТ

ремонтно-эксплуатационной документации

(действует с 19.04.2022г.)



телефоны для заказа документации:

8-800-100-1331

8(8352)30-46-02

E-mail: spmcall@tplants.com

www.service-im.ru

ОГЛАВЛЕНИЕ

1. ТРАКТОРЫ. БУЛЬДОЗЕРЫ	4
ДОКУМЕНТАЦИЯ НА ТЕХНИКУ АО «ПРОМТРАКТОР»	4
Т-9.01	4
Т-11.01	5
Т-11.02	5
Т-15.01	7
Т-15.02	8
Т-20.01	9
Т-20.02	10
ТП-20.02	11
Т-25.01	11
Т-25.02	12
Т-35.01	13
Т-35.02	14
Т-40.01	15
Т-6С	16
ТК-11.01	16
ТК-25.02	17
2. ТРУБОУКЛАДЧИКИ	18
ДОКУМЕНТАЦИЯ НА ТЕХНИКУ АО «ПРОМТРАКТОР»	18
ТГ-121	18
ТГ-122	18
ТГ-221	19
ТГ-222	19
ТГ-301	20
ТГ-302	20
ТГ-503	20
ТГ-511	21
3. ЭКСКАВАТОРЫ	22
ДОКУМЕНТАЦИЯ НА ТЕХНИКУ АО «ПРОМТРАКТОР»	22
ЭГП-200	22

ЭГП-230	22
ЭГП-270	22
ЭГП-450	23
4. ПОГРУЗЧИКИ	23
ДОКУМЕНТАЦИЯ НА ТЕХНИКУ АО «ПРОМТРАКТОР»	23
ПК-12.02	23
ПК-60.01	24
ПК-120-01	24
5. САМОСВАЛЫ	25
ДОКУМЕНТАЦИЯ НА ТЕХНИКУ АО «ПРОМТРАКТОР»	25
С-33	25
6. МНОГОФУНКЦИОНАЛЬНЫЕ КОММУНАЛЬНО-СТРОИТЕЛЬНЫЕ МАШИНЫ (МКСМ)	25
ДОКУМЕНТАЦИЯ НА ТЕХНИКУ ОСП ООО «ПК ПРОМТРАКТОР»	25
МКСМ	25
7. Пример документа «Руководство по ремонту».....	26
8. Пример документа «Каталог деталей и сборочных единиц».....	32
9. Пример документа «Каталог деталей и сборочных единиц» нового оформления	36

1. ТРАКТОРЫ. БУЛЬДОЗЕРЫ

ДОКУМЕНТАЦИЯ НА ТЕХНИКУ АО «ПРОМТРАКТОР»

Т-9.01

Код	Наименование документа	Характеристика	Цена, руб. с НДС	Год разработки документа
1.0001	Руководство по ремонту. ТРАКТОР ЧЕТРА Т-9 (9500.0902 РС).	Папка	2 849	2012
1.0002	Руководство по ремонту. ТРАКТОР ЧЕТРА Т-9 (9500.0902 РС) - цветной формат.	Папка	14 906	2012
1.0003	Руководство по ремонту. ТРАКТОР ЧЕТРА Т-9.01 (9500.0902-01 РС) - цветной формат.	Папка	14 325	2017
1.0004	Руководство по ремонту. БУЛЬДОЗЕР ЧЕТРА Т-9.01 (9500.0902-02 РС).	Папка	2 404	2019
1.0005	Руководство по ремонту. БУЛЬДОЗЕР ЧЕТРА Т-9.01 (9500.0902-02 РС) - цветной формат.	Папка	13 713	2019
1.0006	Руководство по эксплуатации. Часть 1. Инструкция для оператора. ТРАКТОРЫ "ЧЕТРА" Т-9 и их комплектации (0902-3РЭ).	Мягкий переплет	543	2009
1.0007	Руководство по эксплуатации. Часть 2. Техническое описание и инструкция по обслуживанию. ТРАКТОРЫ "ЧЕТРА" Т-9 и их комплектации (0902-3РЭ1).	Папка	1 877	2009
1.0008	Руководство по эксплуатации. Часть 1. Инструкция для оператора. ТРАКТОРЫ ЧЕТРА Т-9.02А (0901-1РЭ).	Мягкий переплет	466	2015
1.0009	Руководство по эксплуатации. Часть 2. Техническое описание и инструкция по обслуживанию. ТРАКТОРЫ ЧЕТРА Т-9.02А (0901-1РЭ1).	Папка	1 497	2015
1.0010	Руководство по эксплуатации. Часть 1. Инструкция для оператора. БУЛЬДОЗЕРЫ ГУСЕНИЧНЫЕ ЧЕТРА Т-9 и их комплектации (Б0902-1РЭ).	Мягкий переплет	612	2017
1.0011	Руководство по эксплуатации. Часть 2. Техническое описание и инструкция по обслуживанию. БУЛЬДОЗЕРЫ ГУСЕНИЧНЫЕ ЧЕТРА Т-9 и их комплектации (Б0902-1РЭ1).	Папка	2 848	2017
1.0012	Руководство по эксплуатации. Часть 1. Инструкция для оператора. ТРАКТОРЫ ГУСЕНИЧНЫЕ ПРОМЫШЛЕННЫЕ ЧЕТРА Т-9 и их комплектации (0902-4РЭ).	Мягкий переплет	612	2017
1.0013	Руководство по эксплуатации. Часть 2. Техническое описание и инструкция по обслуживанию. ТРАКТОРЫ ГУСЕНИЧНЫЕ ПРОМЫШЛЕННЫЕ ЧЕТРА Т-9 и их комплектации (0902-4РЭ1).	Папка	2 848	2017
1.0014	Каталог деталей и сборочных единиц. ТРАКТОРЫ Т-9.01Я (0902-1КДС).	Папка	2 690	
1.0015	Каталог деталей и сборочных единиц. ТРАКТОРЫ Т-9.01К, Т-9.01КМ (0906-1КДС).	Папка	2 319	2012
1.0016	Каталог деталей и сборочных единиц. ТРАКТОРЫ Т-9.01Я1, Т-9.01ЯМ с двигателем ЯМЗ (0901-2КДС).	Папка	2 397	2012
1.0017	Каталог деталей и сборочных единиц. ТРАКТОРЫ Т-9.01К, Т-9.01КМ (0906-2КДС).	Папка	2 639	2017
1.0018	Каталог деталей и сборочных единиц. БУЛЬДОЗЕРЫ Т-9.01К, Т-9.01КМ (Б0906-2КДС).	Папка	2 639	2017
1.0019	Каталог деталей и сборочных единиц. ТРАКТОРЫ Т-9.01Я1, Т-9.01ЯМ с двигателем ЯМЗ (0901-3КДС).	Папка	2 509	2018

ПРАЙС-ЛИСТ РЕМОНТНО-ЭКСПЛУАТАЦИОННОЙ ДОКУМЕНТАЦИИ

1.0020	Каталог деталей и сборочных единиц. БУЛЬДОЗЕРЫ Т-9.01Я1, Т-9.01ЯМ с двигателем ЯМЗ (Б0901-3КДС).	Папка	2 509	2018
1.0021	Каталог деталей и сборочных единиц. БУЛЬДОЗЕР Т-9.01Я (9500.010902-2КДС).	Папка	5 676	2021
1.0022	Каталог деталей и сборочных единиц. БУЛЬДОЗЕР Т-9.01К (9500.010906-1КДС).	Папка	5 676	2021

Т-11.01

Код	Наименование документа	Характеристика	Цена, руб. с НДС	Год разработки документа
1.0101	Руководство по эксплуатации. Часть 1. Инструкция для оператора. ТРАКТОР ЧЕТРА Т-11.01 (1102-2РЭ).	Мягкий переплет	509	2006
1.0102	Руководство по эксплуатации. Часть 2. Техническое описание и инструкция по обслуживанию. ТРАКТОР ЧЕТРА Т-11.01 (1102-1РЭ1).	Папка	1 850	2005
1.0103	Руководство по эксплуатации. Часть 1. Инструкция для оператора. ТРАКТОР ЧЕТРА Т-11.01 (1106-4РЭ).	Мягкий переплет	431	2006
1.0104	Руководство по эксплуатации. Часть 2. Техническое описание и инструкция по обслуживанию. ТРАКТОР ЧЕТРА Т-11.01 (1106-4РЭ1).	Папка	1 790	2006
1.0105	Руководство по эксплуатации. Часть 1. Инструкция для оператора. ТРАКТОРЫ ЧЕТРА Т-11.01К1СПМ (1186-1РЭ)	Мягкий переплет	457	2017
1.0106	Руководство по эксплуатации. Часть 2. Техническое описание и инструкция по обслуживанию. ТРАКТОРЫ ЧЕТРА Т-11.01К1СПМ (1186-1РЭ1).	Папка	1 760	2017
1.0107	Руководство по разборке-сборке. ТРАКТОР Т-11.01Я (1102-1РРС).	Папка	1 476	2005
1.0108	Руководство по разборке-сборке. ТРАКТОР Т-11.01Я (1102-1РРС) – цветной формат.	Папка	7 249	2005
1.0109	Руководство по разборке-сборке. ТРАКТОР Т-11.01К (1106-1РРС).	Папка	1 584	2005
1.0110	Руководство по разборке-сборке. ТРАКТОР Т-11.01К (1106-1РРС) – цветной формат.	Папка	8 005	2005
1.0111	Каталог деталей и сборочных единиц. ТРАКТОР Т-11.01Я (1102-1КДС).	Папка	2 069	
1.0112	Каталог деталей и сборочных единиц. ТРАКТОР Т-11.01Я (1102-3КДС).	Папка	2 768	2005
1.0113	Каталог деталей и сборочных единиц. ТРАКТОР Т-11.01К (1106-1КДС).	Папка	1 896	2002
1.0114	Каталог деталей и сборочных единиц. ТРАКТОРЫ Т-11.01Я1, Т-11.01Я1М с двигателем ЯМЗ (1102-12КДС).	Папка	2 535	2008
1.0115	Каталог деталей и сборочных единиц. ТРАКТОРЫ Т-11.01К1, Т-11.01К1М с двигателем Cummins (1106-12КДС).	Папка	2 492	2008

Т-11.02

Код	Наименование документа	Характеристика	Цена, руб. с НДС	Год разработки документа
1.0201	Руководство по ремонту. БУЛЬДОЗЕР ЧЕТРА Т-11.02 (9500.1152 РС).	Папка	2 415	2011
1.0202	Руководство по ремонту. БУЛЬДОЗЕР ЧЕТРА Т-11.02 (9500.1152 РС) – цветной формат.	Папка	12 501	2011

ПРАЙС-ЛИСТ РЕМОНТНО-ЭКСПЛУАТАЦИОННОЙ ДОКУМЕНТАЦИИ

Код	Наименование документа	Характеристика	Цена, руб. с НДС	Год разработки документа
1.0203	Руководство по ремонту. БУЛЬДОЗЕР ЧЕТРА Т-11.02 (9500.1152-01 РС).	Папка	2 407	2013
1.0204	Руководство по ремонту. БУЛЬДОЗЕР ЧЕТРА Т-11.02 (9500.1152-01 РС) – цветной формат.	Папка	12 441	2013
1.0205	Руководство по ремонту. БУЛЬДОЗЕР ЧЕТРА Т-11.02 (9500.1152-02 РС).	Папка	2 374	2018
1.0206	Руководство по ремонту. БУЛЬДОЗЕР ЧЕТРА Т-11.02(9500.1152-02 РС) – цветной формат.	Папка	13 507	2018
1.0207	Руководство по эксплуатации. Часть 1. Инструкция для оператора. БУЛЬДОЗЕРЫ ГУСЕНИЧНЫЕ ЧЕТРА Т-11.02ЯП, ЧЕТРА Т-11.02КП " (Б1136-1РЭ).	Мягкий переплет	578	
1.0208	Руководство по эксплуатации. Часть 2. Техническое описание и инструкция по обслуживанию. БУЛЬДОЗЕРЫ ГУСЕНИЧНЫЕ ЧЕТРА Т-11.02ЯП, ЧЕТРА Т-11.02КП " (Б1136-1РЭ).	Папка	2 371	
1.0209	Руководство по эксплуатации. Часть 1. Инструкция для оператора. ТРАКТОРЫ "ЧЕТРА Т-11" и их комплектации (1152-1РЭ).	Мягкий переплет	509	2010
1.0210	Руководство по эксплуатации. Часть 2. Техническое описание и инструкция по обслуживанию. ТРАКТОРЫ "ЧЕТРА Т-11" и их комплектации (1152-1РЭ1).	Папка	1 969	2008
1.0211	Руководство по эксплуатации. Часть 1. Инструкция для оператора. БУЛЬДОЗЕРЫ ГУСЕНИЧНЫЕ ЧЕТРА Т-11 и их комплектации (Б1152-1РЭ).	Мягкий переплет	595	2017
1.0212	Руководство по эксплуатации. Часть 2. Техническое описание и инструкция по обслуживанию. БУЛЬДОЗЕРЫ ГУСЕНИЧНЫЕ ЧЕТРА Т-11 и их комплектации (Б1152-1РЭ1).	Папка	2 957	2017
1.0213	Руководство по эксплуатации. Часть 1. Инструкция для оператора. ТРАКТОРЫ ГУСЕНИЧНЫЕ ПРОМЫШЛЕННЫЕ ЧЕТРА Т-11 и их комплектации (1152-2РЭ).	Мягкий переплет	595	2017
1.0214	Руководство по эксплуатации. Часть 2. Техническое описание и инструкция по обслуживанию. ТРАКТОРЫ ГУСЕНИЧНЫЕ ПРОМЫШЛЕННЫЕ ЧЕТРА Т-11 и их комплектации (1152-2РЭ1).	Папка	2 957	2017
1.0215	Руководство по эксплуатации. Часть 1. Инструкция для оператора. БУЛЬДОЗЕРЫ ГУСЕНИЧНЫЕ ЧЕТРА Т-11 и их комплектации (Б1152-01-1РЭ).	Мягкий переплет	543	2017
1.0216	Руководство по эксплуатации. Часть 2. Техническое описание и инструкция по обслуживанию. БУЛЬДОЗЕРЫ ГУСЕНИЧНЫЕ ЧЕТРА Т-11 и их комплектации (Б1152-01-1РЭ1).	Папка	1 723	2017
1.0217	Руководство по эксплуатации. Часть 1. Инструкция для оператора. ТРАКТОРЫ ГУСЕНИЧНЫЕ ПРОМЫШЛЕННЫЕ ЧЕТРА Т-11 и их комплектации (1152-01-1РЭ).	Мягкий переплет	543	2017
1.0218	Руководство по эксплуатации. Часть 2. Техническое описание и инструкция по обслуживанию. ТРАКТОРЫ ГУСЕНИЧНЫЕ ПРОМЫШЛЕННЫЕ ЧЕТРА Т-11 и их комплектации (1152-01-1РЭ1).	Папка	1 723	2017

ПРАЙС-ЛИСТ РЕМОНТНО-ЭКСПЛУАТАЦИОННОЙ ДОКУМЕНТАЦИИ

Код	Наименование документа	Характеристика	Цена, руб. с НДС	Год разработки документа
1.0219	Каталог деталей и сборочных единиц. ТРАКТОРЫ Т-11.02К, Т-11.02КМ с двигателем Cummins (1106-21КДС).	Папка	2 751	2008
1.0220	Каталог деталей и сборочных единиц. ТРАКТОРЫ Т-11.02К, Т-11.02КМ с двигателем Cummins (1106-22КДС).	Папка	2 595	2015
1.0221	Каталог деталей и сборочных единиц. БУЛЬДОЗЕРЫ Т-11.02К, Т-11.02КМ с двигателем Cummins (Б1106-22КДС).	Папка	2 595	2015
1.0222	Каталог деталей и сборочных единиц. ТРАКТОРЫ Т-11.02Я, Т-11.02ЯМ с двигателем ЯМЗ (1152-21КДС).	Папка	2 751	2008
1.0223	Каталог деталей и сборочных единиц. ТРАКТОРЫ Т-11.02Я, Т-11.02ЯМ с двигателем ЯМЗ (1152-22КДС).	Папка	2 449	2015
1.0224	Каталог деталей и сборочных единиц. БУЛЬДОЗЕРЫ Т-11.02Я, Т-11.02ЯМ с двигателем ЯМЗ (Б1152-22КДС).	Папка	2 449	2015
1.0225	Каталог деталей и сборочных единиц. БУЛЬДОЗЕРЫ Т-11.02Я, Т-11.02ЯМ (9500.1152КДС)	Папка	3 598	2019
1.0226	Каталог деталей и сборочных единиц. ТРАКТОРЫ Т-11.02К, Т-11.02КМ (1106-23КДС).	Папка	3 588	2021
1.0227	Каталог деталей и сборочных единиц. БУЛЬДОЗЕРЫ Т-11.02К, Т-11.02КМ (Б1106-23КДС).	Папка	3 588	2021

Т-15.01

Код	Наименование документа	Характеристика	Цена, руб. с НДС	Год разработки документа
1.0301	Руководство по ремонту. БУЛЬДОЗЕР ЧЕТРА Т-15.01 (9500.1501 РС).	Папка	2 882	2017
1.0302	Руководство по ремонту. БУЛЬДОЗЕР ЧЕТРА Т-15.01 (9500.1501 РС) - цветной формат.	Папка	15 769	2017
1.0303	Руководство по разборке-сборке. ТРАКТОР Т-15.01Я (1502-1РРС).	Папка	1 348	2005
1.0304	Руководство по разборке-сборке. ТРАКТОР Т-15.01Я (1502-1РРС) - цветной формат.	Папка	6 355	2005
1.0305	Руководство по эксплуатации. Часть 1. Инструкция для оператора. ТРАКТОРЫ тягового класса 15 (1502-3РЭ).	Мягкий переплет	526	2007
1.0306	Руководство по эксплуатации. Часть 2. Техническое описание и инструкция по обслуживанию. ТРАКТОРЫ тягового класса 15 (1502-3РЭ1).	Папка	1 741	2007
1.0307	Руководство по эксплуатации. Часть 1. Инструкция для оператора. БУЛЬДОЗЕРЫ ГУСЕНИЧНЫЕ ЧЕТРА Т-15 и их комплектации (Б1502-1РЭ).	Мягкий переплет	682	2017
1.0308	Руководство по эксплуатации. Часть 2. Техническое описание и инструкция по обслуживанию. БУЛЬДОЗЕРЫ ГУСЕНИЧНЫЕ ЧЕТРА Т-15 и их комплектации (Б1502-1РЭ1).	Папка	1 907	2017
1.0309	Руководство по эксплуатации. Часть 1. Инструкция для оператора. ТРАКТОРЫ ГУСЕНИЧНЫЕ ПРОМЫШЛЕННЫЕ ЧЕТРА Т-15 (1502-4РЭ).	Мягкий переплет	682	2017
1.0310	Руководство по эксплуатации. Часть 2. Техническое описание и инструкция по обслуживанию. ТРАКТОРЫ ГУСЕНИЧНЫЕ ПРОМЫШЛЕННЫЕ ЧЕТРА Т-15 (1502-4РЭ1).	Папка	1 907	2017

ПРАЙС-ЛИСТ РЕМОНТНО-ЭКСПЛУАТАЦИОННОЙ ДОКУМЕНТАЦИИ

Код	Наименование документа	Характеристика	Цена, руб. с НДС	Год разработки документа
1.0311	Каталог деталей и сборочных единиц. ТРАКТОР Т-15.01Я с двигателем ЯМЗ (1502-1КДС).	Папка	1 818	
1.0312	Каталог деталей и сборочных единиц. ТРАКТОР Т-15.01Я с двигателем ЯМЗ (1502-4КДС).	Папка	2 854	2007
1.0313	Каталог деталей и сборочных единиц. ТРАКТОРЫ Т-15.01Я, Т-15.01ЯМ с двигателем ЯМЗ (1502-5КДС).	Папка	2 379	2012
1.0314	Каталог деталей и сборочных единиц. БУЛЬДОЗЕРЫ Т-15.01Я, Т-15.01ЯМ с двигателем ЯМЗ (Б1502-5КДС).	Папка	2 379	2012
1.0315	Каталог деталей и сборочных единиц. ТРАКТОРЫ Т-15.01К с двигателем Cummins (1506-1КДС).	Папка	2 898	2007
1.0316	Каталог деталей и сборочных единиц. ТРАКТОРЫ Т-15.01К с двигателем Cummins (1506-2КДС).	Папка	2 155	2012
1.0317	Каталог деталей и сборочных единиц. БУЛЬДОЗЕР Т-15.01К с двигателем Cummins (Б1506-2КДС).	Папка	2 155	2012

Т-15.02

Код	Наименование документа	Характеристика	Цена, руб. с НДС	Год разработки документа
1.0401	Руководство по ремонту. ТРАКТОР ЧЕТРА Т15 (9500.1526 РС).	Папка	2 986	2013
1.0402	Руководство по ремонту. ТРАКТОР ЧЕТРА Т15 (9500.1526 РС) – цветной формат.	Папка	14 797	2013
1.0403	Руководство по ремонту. ТРАКТОР ЧЕТРА Т15 (9500.1526-01 РС).	Папка	2 384	2021
1.0404	Руководство по ремонту. ТРАКТОР ЧЕТРА Т15 (9500.1526-01 РС) – цветной формат.	Папка	13 576	2021
1.0405	Руководство по эксплуатации. Часть 1. Инструкция для оператора. ТРАКТОРЫ "ЧЕТРА" Т-15 (1526-1РЭ).	Мягкий переплет	1 018	2009
1.0406	Руководство по эксплуатации. Часть 2. Техническое описание и инструкция по обслуживанию. ТРАКТОРЫ "ЧЕТРА" Т-15 (1526-1РЭ1).	Папка	1 575	2009
1.0407	Руководство по эксплуатации. Часть 1. Инструкция для оператора. БУЛЬДОЗЕРЫ ГУСЕНИЧНЫЕ ЧЕТРА Т-15 и их комплектации (Б1526-1РЭ).	Мягкий переплет	552	2017
1.0408	Руководство по эксплуатации. Часть 2. Техническое описание и инструкция по обслуживанию. БУЛЬДОЗЕРЫ ГУСЕНИЧНЫЕ ЧЕТРА Т-15 и их комплектации (Б1526-1РЭ1).	Папка	2 324	2017
1.0409	Руководство по эксплуатации. Часть 1. Инструкция для оператора. ТРАКТОРЫ ГУСЕНИЧНЫЕ ПРОМЫШЛЕННЫЕ ЧЕТРА Т-15 (1526-2РЭ).	Мягкий переплет	552	2017
1.0410	Руководство по эксплуатации. Часть 2. Техническое описание и инструкция по обслуживанию. ТРАКТОРЫ ГУСЕНИЧНЫЕ ПРОМЫШЛЕННЫЕ ЧЕТРА Т-15 (1526-2РЭ1).	Папка	2 307	2017
1.0411	Каталог деталей и сборочных единиц. ТРАКТОР Т-15.02Я с двигателем ЯМЗ (1522-1КДС).	Папка	2 267	2009
1.0412	Каталог деталей и сборочных единиц. ТРАКТОР Т-15.02К с двигателем Cummins (1526-1КДС).	Папка	2 267	2009

ПРАЙС-ЛИСТ РЕМОНТНО-ЭКСПЛУАТАЦИОННОЙ ДОКУМЕНТАЦИИ

1.0413	Каталог деталей и сборочных единиц. ТРАКТОР Т-15.02К с двигателем Cummins (Б1526-1КДС).	Папка	2 267	2009
1.0414	Каталог деталей и сборочных единиц. ТРАКТОР Т-15.02Я с двигателем ЯМЗ (1522-1КДС).	Папка	2 267	2009
1.0415	Каталог деталей и сборочных единиц. ТРАКТОР Т-15.02Я с двигателем ЯМЗ (1522-2КДС).	Папка	2 120	2017
1.0416	Каталог деталей и сборочных единиц. БУЛЬДОЗЕР Т-15.02Я с двигателем ЯМЗ (1522-2КДС).	Папка	2 120	2017

Т-20.01

Код	Наименование документа	Характеристика	Цена, руб. с НДС	Год разработк и документа
1.0501	Руководство по ремонту. ТРАКТОР ЧЕТРА Т-20.01 (9500.2001 РС).	Папка	2 655	2016
1.0502	Руководство по ремонту. ТРАКТОР ЧЕТРА Т-20.01 (9500.2001 РС) - цветной формат.	Папка	14 188	2016
1.0503	Руководство по разборке-сборке. ТРАКТОР Т-20.01Я (2002-1РРС).	Папка	1 348	2005
1.0504	Руководство по разборке-сборке. ТРАКТОР Т-20.01Я (2002-1РРС) - цветной формат.	Папка	6 355	2005
1.0505	Руководство по разборке-сборке. ТРАКТОР Т-20.01К (2006-1РРС).	Папка	1 328	2005
1.0506	Руководство по разборке-сборке. ТРАКТОР Т-20.01К (2006-1РРС) - цветной формат.	Папка	6 217	2005
1.0507	Руководство по эксплуатации. Часть 1. Инструкция для оператора. БУЛЬДОЗЕРЫ ГУСЕНИЧНЫЕ ЧЕТРА Т-20 и их комплектации (Б2002-1РЭ).	Мягкий переплет	655	2017
1.0508	Руководство по эксплуатации. Часть 2. Техническое описание и инструкция по обслуживанию. БУЛЬДОЗЕРЫ ГУСЕНИЧНЫЕ ЧЕТРА Т-20 и их комплектации (Б2002-1РЭ1).	Папка	1 938	2017
1.0509	Руководство по эксплуатации. Часть 1. Инструкция для оператора. ТРАКТОРЫ ГУСЕНИЧНЫЕ ЧЕТРА Т-20 и их комплектации (2002-2РЭ).	Мягкий переплет	492	2000
1.0510	Руководство по эксплуатации. Часть 2. Техническое описание и инструкция по обслуживанию. ТРАКТОРЫ ГУСЕНИЧНЫЕ ЧЕТРА Т-20 и их комплектации (2002-2РЭ1).	Папка	1 711	2000
1.0511	Руководство по эксплуатации. Часть 1. Инструкция для оператора. ТРАКТОРЫ ГУСЕНИЧНЫЕ ЧЕТРА Т-20 и их комплектации (2002-3РЭ).	Мягкий переплет	492	2010
1.0512	Руководство по эксплуатации. Часть 2. Техническое описание и инструкция по обслуживанию. ТРАКТОРЫ ГУСЕНИЧНЫЕ ЧЕТРА Т-20 и их комплектации (2002-3РЭ1).	Папка	1 824	2007
1.0513	Руководство по эксплуатации. Часть 1. Инструкция для оператора. ТРАКТОРЫ ГУСЕНИЧНЫЕ ПРОМЫШЛЕННЫЕ ЧЕТРА Т-20 (2002-4РЭ).	Мягкий переплет	638	2017
1.0514	Руководство по эксплуатации. Часть 2. Техническое описание и инструкция по обслуживанию. ТРАКТОРЫ ГУСЕНИЧНЫЕ ПРОМЫШЛЕННЫЕ ЧЕТРА Т-20 (2002-	Папка	1 955	2017

ПРАЙС-ЛИСТ РЕМОНТНО-ЭКСПЛУАТАЦИОННОЙ ДОКУМЕНТАЦИИ

Код	Наименование документа	Характеристика	Цена, руб. с НДС	Год разработк и документа
	4РЭ1).			
1.0515	Каталог деталей и сборочных единиц. ТРАКТОР Т-20.01Я с двигателем ЯМЗ (2002-2КДС).	Папка	1 861	
1.0516	Каталог деталей и сборочных единиц. ТРАКТОР Т-20.01Я с двигателем ЯМЗ (2002-3КДС).	Папка	2 198	2005
1.0517	Каталог деталей и сборочных единиц. ТРАКТОР Т-20.01К с двигателем Cummins (2006-1КДС).	Папка	2 483	2005
1.0518	Каталог деталей и сборочных единиц. БУЛЬДОЗЕР Т-20.01К с двигателем Cummins (Б2006-1КДС).	Папка	2 483	2005
1.0519	Каталог деталей и сборочных единиц. ТРАКТОР Т-20.01Я с двигателем ЯМЗ (2002-4КДС).	Папка	2 302	2012
1.0520	Каталог деталей и сборочных единиц. БУЛЬДОЗЕР Т-20.01Я с двигателем ЯМЗ (Б2002-4КДС).	Папка	2 302	2012

Т-20.02

Код	Наименование документа	Характеристика	Цена, руб. с НДС	Год разработки документа
1.0601	Руководство по ремонту. ТРАКТОР ЧЕТРА Т20 (9500.2026 РС).	Папка	2 937	2012
1.0602	Руководство по ремонту. ТРАКТОР ЧЕТРА Т20 (9500.2026 РС) - цветной формат.	Папка	14 453	2012
1.0603	Руководство по ремонту. ТРАКТОР ЧЕТРА Т20 (9500.2026-01 РС).	Папка	2 566	2018
1.0604	Руководство по ремонту. ТРАКТОР ЧЕТРА Т20 (9500.2026-01 РС) - цветной формат.	Папка	13 569	2018
1.0605	Руководство по эксплуатации. Часть 1. Инструкция для оператора. ТРАКТОРЫ "ЧЕТРА" Т-20 (2022-1РЭ).	Мягкий переплет	552	2009
1.0606	Руководство по эксплуатации. Часть 2. Техническое описание и инструкция по обслуживанию. ТРАКТОРЫ "ЧЕТРА" Т-20 (2022-1РЭ1).	Папка	1 781	2009
1.0607	Руководство по эксплуатации. Часть 1. Инструкция для оператора. ТРАКТОРЫ тягового класса 20 (2002-3РЭ).	Мягкий переплет	492	2010
1.0608	Руководство по эксплуатации. Часть 2. Техническое описание и инструкция по обслуживанию. ТРАКТОРЫ тягового класса 20 (2002-3РЭ1).	Папка	1 824	2007
1.0609	Руководство по эксплуатации. Часть 1. Инструкция для оператора. БУЛЬДОЗЕРЫ ГУСЕНИЧНЫЕ ЧЕТРА Т-20 и их комплектации (Б2022-1РЭ).	Мягкий переплет	560	2017
1.0610	Руководство по эксплуатации. Часть 2. Техническое описание и инструкция по обслуживанию. БУЛЬДОЗЕРЫ ГУСЕНИЧНЫЕ ЧЕТРА Т-20 и их комплектации (Б2022-1РЭ1).	Папка	1 948	2017
1.0611	Каталог деталей и сборочных единиц. ТРАКТОР Т-20.02К с двигателем Cummins (2026-1КДС).	Папка	2 207	2009
1.0612	Каталог деталей и сборочных единиц. БУЛЬДОЗЕР Т-20.02К с двигателем Cummins (Б2026-1КДС).	Папка	2 207	2009
1.0613	Каталог деталей и сборочных единиц. ТРАКТОР Т-20.02Я с двигателем ЯМЗ (2022-1КДС).	Папка	2 336	2012

ПРАЙС-ЛИСТ РЕМОНТНО-ЭКСПЛУАТАЦИОННОЙ ДОКУМЕНТАЦИИ

Код	Наименование документа	Характеристика	Цена, руб. с НДС	Год разработки документа
1.0614	Каталог деталей и сборочных единиц. ТРАКТОРЫ Т-20.02Я, Т-20.02ЯМ с двигателем ЯМЗ (2022-2КДС).	Папка	2 405	2015
1.0615	Каталог деталей и сборочных единиц. БУЛЬДОЗЕРЫ Т-20.02Я, Т-20.02ЯМ с двигателем ЯМЗ (Б2022-2КДС).	Папка	2 405	2015
1.0616	Каталог деталей и сборочных единиц. БУЛЬДОЗЕР Т-20.02К (9500.012026КДС)	Папка	3 647	2019

ТП-20.02

Код	Наименование документа	Характеристика	Цена, руб. с НДС	Год разработки документа
1.0701	Каталог деталей и сборочных единиц. ТРАКТОРЫ тягового класса 20 ТП-20.02К (332006-1КДС).	Папка	1 852	2008

Т-25.01

Код	Наименование документа	Характеристика	Цена, руб. с НДС	Год разработки документа
1.0801	Руководство по ремонту. ТРАКТОР ЧЕТРА Т-25.01 (9500.2501 РС).	Папка	2 639	2016
1.0802	Руководство по ремонту. ТРАКТОР ЧЕТРА Т-25.01 (9500.2501 РС) - цветной формат.	Папка	14 292	2016
1.0803	Руководство по ремонту. ТРАКТОР ЧЕТРА Т-25.01 (9500.2501-01 РС).	Папка	2 512	2020
1.0804	Руководство по ремонту. ТРАКТОР ЧЕТРА Т-25.01 (9500.2501-01 РС) - цветной формат.	Папка	14 470	2020
1.0805	Руководство по разборке-сборке. ТРАКТОРЫ Т-25.01Я, Т-35.01Я (25-35-РРС).	Папка	2 127	2003
1.0806	Руководство по разборке-сборке. ТРАКТОР Т-25.01Я (2502-1РРС).	Папка	2 058	2005
1.0807	Руководство по разборке-сборке. ТРАКТОР Т-25.01Я (2502-1РРС) - цветной формат.	Папка	11 306	2005
1.0808	Руководство по разборке-сборке. ТРАКТОР Т-25.01К (2506-1РРС).	Папка	1 427	2005
1.0809	Руководство по разборке-сборке. ТРАКТОР Т-25.01К (2506-1РРС) - цветной формат.	Папка	6 905	2005
1.0810	Руководство по эксплуатации. Часть 1. Инструкция для оператора. ТРАКТОРЫ тягового класса 25 (2501-3РЭ).	Мягкий переплет	500	2006
1.0811	Руководство по эксплуатации. Часть 2. Техническое описание и инструкция по обслуживанию. ТРАКТОРЫ тягового класса 25 (2501-5РЭ1).	Папка	1 854	2006
1.0812	Руководство по эксплуатации. Часть 1. Инструкция для оператора. БУЛЬДОЗЕРЫ ГУСЕНИЧНЫЕ ЧЕТРА Т-25 и их комплектации (Б2501-1РЭ).	Мягкий переплет	664	2017
1.0813	Руководство по эксплуатации. Часть 2. Техническое описание и инструкция по обслуживанию. БУЛЬДОЗЕРЫ ГУСЕНИЧНЫЕ ЧЕТРА Т-25 и их комплектации (Б2501-1РЭ1).	Папка	2 283	2017
1.0814	Руководство по эксплуатации. Часть 1. Инструкция для оператора. ТРАКТОРЫ ГУСЕНИЧНЫЕ	Мягкий переплет	500	2006

ПРАЙС-ЛИСТ РЕМОНТНО-ЭКСПЛУАТАЦИОННОЙ ДОКУМЕНТАЦИИ

Код	Наименование документа	Характеристика	Цена, руб. с НДС	Год разработки документа
	ПРОМЫШЛЕННЫЕ ЧЕТРА Т-25 (2501-3РЭ).			
1.0815	Руководство по эксплуатации. Часть 2. Техническое описание и инструкция по обслуживанию. ТРАКТОРЫ ГУСЕНИЧНЫЕ ПРОМЫШЛЕННЫЕ ЧЕТРА Т-25 (2501-5РЭ1).	Папка	1 854	2006
1.0816	Руководство по эксплуатации. Часть 1. Инструкция для оператора. ТРАКТОРЫ ГУСЕНИЧНЫЕ ПРОМЫШЛЕННЫЕ ЧЕТРА Т-25 (2501-4РЭ).	Мягкий переплет	655	2017
1.0817	Руководство по эксплуатации. Часть 2. Техническое описание и инструкция по обслуживанию. ТРАКТОРЫ ГУСЕНИЧНЫЕ ПРОМЫШЛЕННЫЕ ЧЕТРА Т-25 (2501-6РЭ1).	Папка	2 275	2017
1.0818	Каталог деталей и сборочных единиц. ТРАКТОР Т-25.01Я с двигателем ЯМЗ (2501-1КДС).	Папка	1 775	
1.0819	Каталог деталей и сборочных единиц. ТРАКТОРЫ Т-25.01Я, ТМ-25.01Я с двигателем ЯМЗ (2502-2КДС).	Папка	2 932	2008
1.0820	Каталог деталей и сборочных единиц. ТРАКТОР Т-25.01К с двигателем Cummins (2506-1КДС).	Папка	1 766	2007
1.0821	Каталог деталей и сборочных единиц. ТРАКТОРЫ Т-25.01К1, ТМ-25.01К1 с двигателем Cummins (2506-12КДС).	Папка	2 898	2008
1.0822	Каталог деталей и сборочных единиц. ТРАКТОРЫ Т-25.01Я, ТМ-25.01Я с двигателем ЯМЗ (2502-3КДС).	Папка	2 518	2014
1.0823	Каталог деталей и сборочных единиц. БУЛЬДОЗЕРЫ Т-25.01Я, ТМ-25.01Я с двигателем ЯМЗ (Б2502-3КДС).	Папка	2 518	2014
1.0824	Каталог деталей и сборочных единиц. ТРАКТОРЫ Т-25.01К1, ТМ-25.01К1 с двигателем Cummins (2506-22КДС).	Папка	2 474	2014
1.0825	Каталог деталей и сборочных единиц. БУЛЬДОЗЕРЫ Т-25.01К1, ТМ-25.01К1 с двигателем Cummins (Б2506-22КДС).	Папка	2 474	2014

Т-25.02

Код	Наименование документа	Характеристика	Цена, руб. с НДС	Год разработки документа
1.0901	Руководство по ремонту. ТРАКТОР ЧЕТРА Т25 (9500.2526 РС).	Папка	3 173	2012
1.0902	Руководство по ремонту. ТРАКТОР ЧЕТРА Т25 (9500.2526 РС) – цветной формат.	Папка	16 104	2012
1.0903	Руководство по эксплуатации. Часть 1. Инструкция для оператора. ТРАКТОРЫ тягового класса 25 (2526-1РЭ).	Мягкий переплет	569	2009
1.0904	Руководство по эксплуатации. Часть 2. Техническое описание и инструкция по обслуживанию. ТРАКТОРЫ тягового класса 25 (2526-1РЭ1).	Папка	1 977	2009
1.0905	Руководство по эксплуатации. Часть 1. Инструкция для оператора. БУЛЬДОЗЕРЫ ГУСЕНИЧНЫЕ ЧЕТРА Т-25 и их комплектации (Б2526-1РЭ).	Мягкий переплет	578	2017
1.0906	Руководство по эксплуатации. Часть 2. Техническое описание и инструкция по обслуживанию. БУЛЬДОЗЕРЫ	Папка	2 065	2017

ПРАЙС-ЛИСТ РЕМОНТНО-ЭКСПЛУАТАЦИОННОЙ ДОКУМЕНТАЦИИ

Код	Наименование документа	Характеристика	Цена, руб. с НДС	Год разработки документа
	ГУСЕНИЧНЫЕ ЧЕТРА Т-25 и их комплектации (Б2526-1РЭ1).			
1.0907	Руководство по эксплуатации. Часть 1. Инструкция для оператора. ТРАКТОРЫ тягового класса 25 (2526-2РЭ).	Папка	578	2017
1.0908	Руководство по эксплуатации. Часть 2. Техническое описание и инструкция по обслуживанию. ТРАКТОРЫ тягового класса 25 (2526-2РЭ1).	Папка	1 970	2017
1.0909	Руководство по эксплуатации. Часть 1. Инструкция для оператора. БУЛЬДОЗЕРЫ ГУСЕНИЧНЫЕ ЧЕТРА Т-25.02К1 и их комплектации (Б2526-2РЭ).	Папка	587	2017
1.0910	Руководство по эксплуатации. Часть 2. Техническое описание и инструкция по обслуживанию. БУЛЬДОЗЕРЫ ГУСЕНИЧНЫЕ ЧЕТРА Т-25.02К1 и их комплектации (Б2526-2РЭ1).	Папка	1 663	2017
1.0911	Каталог деталей и сборочных единиц. ТРАКТОР Т-25.02К с двигателем Cummins (2526-1КДС).	Папка	2 129	2011
1.0912	Каталог деталей и сборочных единиц. ТРАКТОР Т-25.02К с двигателем Cummins (Б2526-1КДС).	Папка	2 129	2011
1.0913	Каталог деталей и сборочных единиц. БУЛЬДОЗЕР Т-25.02Я (9500.012522-1КДС)	Папка	4 269	2020
1.0914	Каталог деталей и сборочных единиц. БУЛЬДОЗЕР Т-25.02К (9500.012526-1КДС)	Папка	4 940	2020

Т-35.01

Код	Наименование документа	Характеристика	Цена, руб. с НДС	Год разработки документа
1.1001	Руководство по ремонту. БУЛЬДОЗЕР ЧЕТРА Т-35.01 (9500.3501 РС).	Папка	2 812	2016
1.1002	Руководство по ремонту. БУЛЬДОЗЕР ЧЕТРА Т-35.01 (9500.3501 РС) - цветной формат.	Папка	15 288	2016
1.1003	Руководство по ремонту. БУЛЬДОЗЕР ЧЕТРА Т-35.01 (9500.3501-01 РС).	Папка	2 581	2019
1.1004	Руководство по ремонту. БУЛЬДОЗЕР ЧЕТРА Т-35.01 (9500.3501-01 РС) - цветной формат.	Папка	14 951	2019
1.1005	Руководство по разборке-сборке. ТРАКТОРЫ Т-25.01Я, Т-35.01Я (25-35-РРС).	Папка	2 127	2003
1.1006	Руководство по разборке-сборке. ТРАКТОР Т-35.01 (3506-1РРС).	Папка	1 338	2005
1.1007	Руководство по разборке-сборке. ТРАКТОР Т-35.01 (3506-1РРС) - цветной формат.	Папка	6 286	2005
1.1008	Руководство по эксплуатации. Часть 1. Инструкция для оператора. ТРАКТОРЫ тягового класса 35 (3501-2РЭ).	Мягкий переплет	535	2003
1.1009	Руководство по эксплуатации. Часть 2. Техническое описание и инструкция по обслуживанию. ТРАКТОРЫ тягового класса 35 (3501-4РЭ1).	Папка	1 945	2004
1.1010	Руководство по эксплуатации. Часть 1. Инструкция для оператора. ТРАКТОРЫ тягового класса 35 (3501-3РЭ).	Мягкий переплет	656	2004
1.1011	Руководство по эксплуатации. Часть 2. Техническое описание и инструкция по обслуживанию. ТРАКТОРЫ	Папка	2 366	2017

ПРАЙС-ЛИСТ РЕМОНТНО-ЭКСПЛУАТАЦИОННОЙ ДОКУМЕНТАЦИИ

Код	Наименование документа	Характеристика	Цена, руб. с НДС	Год разработки документа
	ГУСЕНИЧНЫЕ ПРОМЫШЛЕННЫЕ ЧЕТРА Т-35 (3501-5РЭ1).			
1.1012	Руководство по эксплуатации. Часть 1. Инструкция для оператора. БУЛЬДОЗЕРЫ тягового класса 35 (Б3501-1РЭ).	Мягкий переплет	673	2017
1.1013	Руководство по эксплуатации. Часть 2. Техническое описание и инструкция по обслуживанию. БУЛЬДОЗЕРЫ тягового класса 35 (Б3501-1РЭ1).	Папка	2 375	2017
1.1014	Каталог деталей и сборочных единиц. ТРАКТОР Т-35.01Я с двигателем ЯМЗ (3502-2КДС).	Папка	1 922	
1.1015	Каталог деталей и сборочных единиц. ТРАКТОР Т-35.01Я с двигателем ЯМЗ (3502-3КДС).	Папка	2 811	2007
1.1016	Каталог деталей и сборочных единиц. ТРАКТОР Т-35.01Я с двигателем ЯМЗ (3502-4КДС).	Папка	2 587	2014
1.1017	Каталог деталей и сборочных единиц. ТРАКТОР Т-35.01Я с двигателем ЯМЗ (3502-5КДС).	Папка	2 613	2018
1.1018	Каталог деталей и сборочных единиц. БУЛЬДОЗЕР Т-35.01Я с двигателем ЯМЗ (Б3502-5КДС).	Папка	2 613	2018
1.1019	Каталог деталей и сборочных единиц. ТРАКТОР Т-35.01К с двигателем Cummins (3506-1КДС).	Папка	1 551	
1.1020	Каталог деталей и сборочных единиц. ТРАКТОР Т-35.01К с двигателем Cummins (3506-2КДС).	Папка	2 785	2007
1.1021	Каталог деталей и сборочных единиц. ТРАКТОР Т-35.01К с двигателем Cummins (3506-3КДС).	Папка	2 578	2014
1.1022	Каталог деталей и сборочных единиц. ТРАКТОР Т-35.01К (3506-4КДС).	Папка	2 630	2018
1.1023	Каталог деталей и сборочных единиц. БУЛЬДОЗЕР Т-35.01К (Б3506-4КДС).	Папка	2 630	2018
1.1024	Каталог деталей и сборочных единиц. БУЛЬДОЗЕР Т-35.01Я (9500.013502-1КДС)	Папка	5 764	2021

Т-35.02

Код	Наименование документа	Характеристика	Цена, руб. с НДС	Год разработки документа
1.1101	Руководство по ремонту. БУЛЬДОЗЕР ЧЕТРА Т-35.02 (9500.3516 РС).	Папка	3 023	2016
1.1102	Руководство по ремонту. БУЛЬДОЗЕР ЧЕТРА Т-35.02 (9500.3516 РС) – цветной формат.	Папка	15 902	2016
1.1103	Руководство по ремонту. БУЛЬДОЗЕР ЧЕТРА Т-35.02 (9500.3516-01 РС).	Папка	2 601	2019
1.1104	Руководство по ремонту. БУЛЬДОЗЕР ЧЕТРА Т-35.02 (9500.3516-01 РС) – цветной формат.	Папка	15 089	2019
1.1105	Руководство по эксплуатации. Часть 1. Инструкция для оператора. ТРАКТОРЫ тягового класса 35.02 (3516-1РЭ).	Мягкий переплет	526	2009
1.1106	Руководство по эксплуатации. Часть 2. Техническое описание и инструкция по обслуживанию. ТРАКТОРЫ тягового класса 35.02 (3516-1РЭ1).	Папка	1 676	2009

ПРАЙС-ЛИСТ РЕМОНТНО-ЭКСПЛУАТАЦИОННОЙ ДОКУМЕНТАЦИИ

Код	Наименование документа	Характеристика	Цена, руб. с НДС	Год разработки документа
1.1107	Руководство по эксплуатации. Часть 1. Инструкция для оператора. ТРАКТОРЫ тягового класса 35.02 (3526-1РЭ).	Папка	448	2014
1.1108	Руководство по эксплуатации. Часть 2. Техническое описание и инструкция по обслуживанию. ТРАКТОРЫ тягового класса 35.02 (3526-1РЭ1).	Папка	1 681	2014
1.1109	Руководство по эксплуатации. Часть 1. Инструкция для оператора. ТРАКТОРЫ ГУСЕНИЧНЫЕ ПРОМЫШЛЕННЫЕ ЧЕТРА Т-35.02 (3526-2РЭ).	Мягкий переплет	457	
1.1110	Руководство по эксплуатации. Часть 1. Инструкция для оператора. ТРАКТОРЫ ГУСЕНИЧНЫЕ ПРОМЫШЛЕННЫЕ ЧЕТРА Т-35.02 (3516-2РЭ).	Мягкий переплет	492	2017
1.1111	Руководство по эксплуатации. Часть 1. Инструкция для оператора. БУЛЬДОЗЕРЫ ГУСЕНИЧНЫЕ ЧЕТРА Т-35 и их комплектации (Б3516-1РЭ).	Мягкий переплет	509	2017
1.1112	Руководство по эксплуатации. Часть 2. Техническое описание и инструкция по обслуживанию. БУЛЬДОЗЕРЫ ГУСЕНИЧНЫЕ ЧЕТРА Т-35 и их комплектации (Б3516-1РЭ1).	Папка	1 882	2017
1.1113	Руководство по эксплуатации. Часть 1. Инструкция для оператора. БУЛЬДОЗЕРЫ ГУСЕНИЧНЫЕ ЧЕТРА Т-35 и их комплектации (Б3526-1РЭ).	Мягкий переплет	474	
1.1114	Руководство по эксплуатации. Часть 2. Техническое описание и инструкция по обслуживанию. БУЛЬДОЗЕРЫ ГУСЕНИЧНЫЕ ЧЕТРА Т-35 и их комплектации (Б3526-1РЭ1).	Папка	1 690	
1.1115	Каталог деталей и сборочных единиц. ТРАКТОР Т-35.02К с двигателем Cummins (3516-1КДС).	Папка	2 276	2011
1.1116	Каталог деталей и сборочных единиц. БУЛЬДОЗЕР Т-35.02К с двигателем Cummins (Б3516-1КДС).	Папка	2 276	2011
1.1117	Каталог деталей и сборочных единиц. БУЛЬДОЗЕР Т-35.02К с двигателем Cummins (Б3526-1КДС).	Папка	2 060	
1.1118	Каталог деталей и сборочных единиц. БУЛЬДОЗЕР Т-35.02К (9500.013516КДС)	Папка	3 973	2019

Т-40.01

Код	Наименование документа	Характеристика	Цена, руб. с НДС	Год разработки документа
1.1201	Руководство по ремонту. ТРАКТОР ЧЕТРА Т40 (9500.4006 РС).	Папка	2 983	2012
1.1202	Руководство по ремонту. ТРАКТОР ЧЕТРА Т40 (9500.4006 РС) – цветной формат.	Папка	15 627	2012
1.1203	Руководство по эксплуатации. Часть 1. Инструкция для оператора. ТРАКТОРЫ тягового класса 40 (4001-2РЭ).	Мягкий переплет	526	2009
1.1204	Руководство по эксплуатации. Часть 2. Техническое описание и инструкция по обслуживанию. ТРАКТОРЫ тягового класса 40 (4001-2РЭ1).	Папка	1 537	2009
1.1205	Руководство по эксплуатации. Часть 1. Инструкция для оператора. ТРАКТОРЫ тягового класса 40 (4001-3РЭ).	Мягкий переплет	543	2016

ПРАЙС-ЛИСТ РЕМОНТНО-ЭКСПЛУАТАЦИОННОЙ ДОКУМЕНТАЦИИ

Код	Наименование документа	Характеристика	Цена, руб. с НДС	Год разработки документа
1.1206	Руководство по эксплуатации. Часть 2. Техническое описание и инструкция по обслуживанию. ТРАКТОРЫ тягового класса 40 (4001-3РЭ1).	Папка	1 834	2016
1.1207	Руководство по эксплуатации. Часть 1. Инструкция для оператора. БУЛЬДОЗЕРЫ ГУСЕНИЧНЫЕ ЧЕТРА Т-40 (Б4001-1РЭ).	Мягкий переплет	578	2017
1.1208	Руководство по эксплуатации. Часть 2. Техническое описание и инструкция по обслуживанию. БУЛЬДОЗЕРЫ ГУСЕНИЧНЫЕ ЧЕТРА Т-40 (Б4001-1РЭ1).	Папка	1 982	2017
1.1209	Каталог деталей и сборочных единиц ТРАКТОРА Т-40.01К с двигателем Cummins (4006-1КДС).	Папка	2 120	2008
1.1210	Каталог деталей и сборочных единиц ТРАКТОР Т-40.01Г с двигателем «LIEBHERR» (4008-1КДС) .	Папка	2 060	2013
1.1211	Каталог деталей и сборочных единиц БУЛЬДОЗЕР Т-40.01Г с двигателем «LIEBHERR» (Б4008-1КДС) .	Папка	2 051	2013
1.1212	Каталог деталей и сборочных единиц ТРАКТОР Т-40.01К с двигателем Cummins (4006-2КДС).	Папка	2 595	2015
1.1213	Каталог деталей и сборочных единиц ТРАКТОР Т-40.01К с двигателем Cummins (Б4006-2КДС).	Папка	2 595	2016
1.1201	Руководство по ремонту. ТРАКТОР ЧЕТРА Т40 (9500.4006 РС).	Папка	2 983	2012
1.1202	Руководство по ремонту. ТРАКТОР ЧЕТРА Т40 (9500.4006 РС) – цветной формат.	Папка	15 627	2012
1.1203	Руководство по эксплуатации. Часть 1. Инструкция для оператора. ТРАКТОРЫ тягового класса 40 (4001-2РЭ).	Мягкий переплет	526	2009

Т-6С

Код	Наименование документа	Характеристика	Цена, руб. с НДС	Год разработки документа
1.1301	Руководство по эксплуатации. Часть 1. Инструкция для оператора. Гусеничные сельскохозяйственные тракторы общего назначения класса 5 (616-1РЭ).	Мягкий переплет	86	2009
1.1302	Руководство по эксплуатации. Часть 2. Техническое описание и инструкция по обслуживанию. Гусеничные сельскохозяйственные тракторы общего назначения класса 5 (616-1РЭ1).	Папка	445	2010
1.1303	Каталог деталей и сборочных единиц. Тракторы сельскохозяйственные Т-6С315 и Т- 6СТ315 с двигателем Cummins (616-1КДС).	Папка	1 853	2010

ТК-11.01

Код	Наименование документа	Характеристика	Цена, руб. с НДС	Год разработки документа
1.2601	Руководство по эксплуатации. Часть 1. Инструкция для оператора. ТРАКТОР колесный ТК-11.01Я с бульдозерным оборудованием (510502-1РЭ).	Мягкий переплет	379	2005

ПРАЙС-ЛИСТ РЕМОНТНО-ЭКСПЛУАТАЦИОННОЙ ДОКУМЕНТАЦИИ

Код	Наименование документа	Характеристика	Цена, руб. с НДС	Год разработки документа
1.2602	Руководство по эксплуатации. Часть 2. Техническое описание и инструкция по обслуживанию. ТРАКТОР колесный ТК-11.01Я с бульдозерным оборудованием (510502-1РЭ1).	Папка	1 818	2005

ТК-25.02

Код	Наименование документа	Характеристика	Цена, руб. с НДС	Год разработки документа
1.2701	Руководство по эксплуатации. Часть 1. Инструкция для оператора. ТРАКТОРЫ КОЛЕСНЫЕ ТК-25.02, ТК-25.02К (512601-3РЭ).	Мягкий переплет	414	2004
1.2702	Руководство по эксплуатации. Часть 2. Техническое описание и инструкция по обслуживанию. ТРАКТОРЫ КОЛЕСНЫЕ ТК-25.02, ТК-25.02К (512601-2РЭ1).	Папка	1 676	2004
1.2703	Руководство по эксплуатации. Часть 1. Инструкция для оператора. БУЛЬДОЗЕРЫ КОЛЕСНЫЕ ЧЕТРА ТК-25.02 (Б512601-1РЭ).	Мягкий переплет	422	
1.2704	Руководство по эксплуатации. Часть 2. Техническое описание и инструкция по обслуживанию. БУЛЬДОЗЕРЫ КОЛЕСНЫЕ ЧЕТРА ТК-25.02 (Б512601-1РЭ1).	Папка	1 685	
1.2705	Руководство по эксплуатации. Часть 1. Инструкция для оператора. ТРАКТОРЫ КОЛЕСНЫЕ ТК-25.02 (512616-1РЭ).	Мягкий переплет	509	
1.2706	Руководство по эксплуатации. Часть 2. Техническое описание и инструкция по обслуживанию. ТРАКТОРЫ КОЛЕСНЫЕ ТК-25.02 (512616-1РЭ1).	Папка	1 457	
1.2707	Руководство по эксплуатации. Часть 1. Инструкция для оператора. БУЛЬДОЗЕРЫ КОЛЕСНЫЕ ЧЕТРА ТК-25.02ЯМ1 ЧЕТРА ТК-25.02КМ1 (Б512616-1РЭ).	Мягкий переплет	509	
1.2708	Руководство по эксплуатации. Часть 2. Техническое описание и инструкция по обслуживанию. БУЛЬДОЗЕРЫ КОЛЕСНЫЕ ЧЕТРА ТК-25.02ЯМ1 ЧЕТРА ТК-25.02КМ1 (Б512616-1РЭ).	Папка	1 457	
1.2709	Каталог деталей и сборочных единиц. ТРАКТОР КОЛЕСНЫЙ ТК-25.02Я с двигателем ЯМЗ (512601-1КДС).	Папка	2 259	2011
1.2710	Каталог деталей и сборочных единиц. БУЛЬДОЗЕР КОЛЕСНЫЙ ТК-25.02Я (Б512601-1КДС).	Папка	2 259	2011
1.2711	Каталог деталей и сборочных единиц. ТРАКТОР КОЛЕСНЫЙ ТК-25.02К с двигателем Cummins (512602-1КДС).	Папка	2 233	2011
1.2712	Каталог деталей и сборочных единиц. БУЛЬДОЗЕР КОЛЕСНЫЙ ТК-25.02К с двигателем Cummins (Б512602-1КДС).	Папка	2 233	2011
1.2703	Руководство по эксплуатации. Часть 1. Инструкция для оператора. БУЛЬДОЗЕРЫ КОЛЕСНЫЕ ЧЕТРА ТК-25.02 (Б512601-1РЭ).	Мягкий переплет	422	
1.2704	Руководство по эксплуатации. Часть 2. Техническое описание и инструкция по обслуживанию. БУЛЬДОЗЕРЫ КОЛЕСНЫЕ ЧЕТРА ТК-25.02 (Б512601-1РЭ1).	Папка	1 685	

2. ТРУБОУКЛАДЧИКИ

ДОКУМЕНТАЦИЯ НА ТЕХНИКУ АО «ПРОМТРАКТОР»

ТГ-121

Код	Наименование документа	Характеристика	Цена, руб. с НДС	Год разработки документа
1.1401	Руководство по эксплуатации. Часть 1. Инструкция для оператора. КРАНЫ-ТРУБОУКЛАДЧИКИ ТГ-121Я, ТГ-121Я-1 и его комплектации (311102-2РЭ).	Мягкий переплет	535	2008
1.1402	Руководство по эксплуатации. Часть 2. Техническое описание и инструкция по обслуживанию. КРАНЫ-ТРУБОУКЛАДЧИКИ ТГ-121Я, ТГ-121Я-1 (311102-2РЭ1).	Папка	1 583	2008
1.1403	Каталог деталей и сборочных единиц. КРАНЫ-ТРУБОУКЛАДЧИКИ ТГ-121Я, ТГ-121Я-1 с двигателем ЯМЗ (311102-1КДС).	Папка	2 077	2008

ТГ-122

Код	Наименование документа	Характеристика	Цена, руб. с НДС	Год разработки документа
1.1501	Руководство по ремонту. КРАН-ТРУБОУКЛАДЧИК ЧЕТРА ТГ122 (9500.311102 РС).	Папка	3 131	2013
1.1502	Руководство по ремонту. КРАН-ТРУБОУКЛАДЧИК ЧЕТРА ТГ122 (9500.311102 РС) – цветной формат.	Папка	15 172	2013
1.1503	Руководство по ремонту. КРАН-ТРУБОУКЛАДЧИК ЧЕТРА ТГ122 (9500.311102-01 РС).	Папка	2 404	2020
1.1504	Руководство по ремонту. КРАН-ТРУБОУКЛАДЧИК ЧЕТРА ТГ122 (9500.311102-01 РС) – цветной формат.	Папка	13 713	2020
1.1505	Руководство по монтажу трубоукладочного оборудования. КРАН-ТРУБОУКЛАДЧИК ЧЕТРА ТГ122 (311102-3-01РЭ).	Мягкий переплет	129	2008
1.1506	Руководство по эксплуатации. Часть 1. Инструкция для оператора. КРАН – ТРУБОУКЛАДЧИК ТГ-122 и его комплектации (311102-3РЭ).	Мягкий переплет	673	2008
1.1507	Руководство по эксплуатации. Часть 2. Техническое описание и инструкция по обслуживанию. КРАН-ТРУБОУКЛАДЧИК ТГ-122 и его комплектации (311102-3РЭ1).	Папка	1 889	2008
1.1508	Каталог деталей и сборочных единиц. КРАН-ТРУБОУКЛАДЧИК ТГ-122К с двигателем Cummins (311106-1КДС).	Папка	2 043	2011
1.1509	Каталог деталей и сборочных единиц. КРАН-ТРУБОУКЛАДЧИК ТГ-122Я с двигателем ЯМЗ (311102-2КДС).	Папка	2 043	2011
1.1510	Каталог деталей и сборочных единиц. КРАН-ТРУБОУКЛАДЧИК ТГ-122В с двигателем «AGCO SiSu POWER» (311107-1КДС).	Папка	2 017	2011

ПРАЙС-ЛИСТ РЕМОНТНО-ЭКСПЛУАТАЦИОННОЙ ДОКУМЕНТАЦИИ

ТГ-221

Код	Наименование документа	Характеристика	Цена, руб. с НДС	Год разработки документа
1.1601	Руководство по разборке-сборке. КРАН-ТРУБОУКЛАДЧИК ТГ-221КМ (31.15.06-1РРС).	Папка	1 525	2006
1.1602	Руководство по разборке-сборке. КРАН-ТРУБОУКЛАДЧИК ТГ-221КМ (31.15.06-1РРС) – цветной формат.	Папка	7 593	2006
1.1603	Руководство по разборке-сборке. КРАН-ТРУБОУКЛАДЧИК ТГ-221Я (311502-1РРС).	Папка	1 466	2005
1.1604	Руководство по разборке-сборке. КРАН-ТРУБОУКЛАДЧИК ТГ-221Я (311502-1РРС) – цветной формат.	Папка	7 180	2005
1.1605	Руководство по эксплуатации. Часть 1. Инструкция для оператора. КРАНЫ-ТРУБОУКЛАДЧИКИ ТГ-221Я, ТГ-221Я1, ТГ-221КМ, ТГ-221КМ1 и его комплектации (311502-2РЭ).	Мягкий переплет	569	2005
1.1606	Руководство по эксплуатации. Часть 2. Техническое описание и инструкция по обслуживанию. КРАНЫ-ТРУБОУКЛАДЧИКИ ТГ-221Я, ТГ-221Я1, ТГ-221КМ, ТГ-221КМ1 и его комплектации (311502-2РЭ1).	Папка	1 797	2005
1.1607	Каталог деталей и сборочных единиц. КРАНЫ-ТРУБОУКЛАДЧИКИ ТГ-221Я, ТГ-221Я-1 с двигателем ЯМЗ (311502-1КДС).	Папка	2 241	2004
1.1608	Каталог деталей и сборочных единиц. КРАНЫ-ТРУБОУКЛАДЧИКИ ТГ-221КМ, ТГ-221КМ-1 с двигателем Cummins (311506-2КДС).	Папка	2 267	2006

ТГ-222

Код	Наименование документа	Характеристика	Цена, руб. с НДС	Год разработки документа
1.1701	Руководство по ремонту. КРАН-ТРУБОУКЛАДЧИК ЧЕТРА ТГ222 (9500.311522 РС).	Папка	1 774	2013
1.1702	Руководство по ремонту. КРАН-ТРУБОУКЛАДЧИК ЧЕТРА ТГ222 (9500.311522 РС) – цветной формат.	Папка	15 210	2013
1.1703	Руководство по эксплуатации. Часть 1. Инструкция для оператора. КРАН-ТРУБОУКЛАДЧИК ТГ-222 и его комплектации (311516-1РЭ).	Мягкий переплет	664	2008
1.1704	Руководство по эксплуатации. Часть 2. Техническое описание и инструкция по обслуживанию. КРАН-ТРУБОУКЛАДЧИК ТГ-222 и его комплектации (311516-1РЭ1).	Папка	1 942	2008
1.1705	Каталог деталей и сборочных единиц. КРАН-ТРУБОУКЛАДЧИК ТГ-222К с двигателем Cummins (311516-1КДС).	Папка	2 264	2013
1.1706	Каталог деталей и сборочных единиц. КРАН-ТРУБОУКЛАДЧИК ТГ-222Я с двигателем ЯМЗ (311522-1КДС).	Папка	2 017	2014

ПРАЙС-ЛИСТ РЕМОНТНО-ЭКСПЛУАТАЦИОННОЙ ДОКУМЕНТАЦИИ

ТГ-301

Код	Наименование документа	Характеристика	Цена, руб. с НДС	Год разработки документа
1.1801	Руководство по эксплуатации. Часть 1. Инструкция для оператора. КРАНЫ-ТРУБОУКЛАДЧИКИ ТГ-301Я, ТГ-301Я-1, ТГ-301К, ТГ-301К-1 (312002-2РЭ).	Мягкий переплет	569	2006
1.1802	Руководство по эксплуатации. Часть 2. Техническое описание и инструкция по обслуживанию. КРАНЫ-ТРУБОУКЛАДЧИКИ ТГ-301Я, ТГ-301Я-1, ТГ-301К, ТГ-301К-1 (312002-2РЭ1).	Папка	1 780	2006
1.1803	Каталог деталей и сборочных единиц. КРАНЫ-ТРУБОУКЛАДЧИКИ ТГ-301Я, ТГ-301Я-1 с двигателем ЯМЗ (312002-1КДС).	Папка	2 293	2004
1.1804	Каталог деталей и сборочных единиц. КРАНЫ-ТРУБОУКЛАДЧИКИ ТГ-301К, ТГ-301К-1 с двигателем Cummins (312006-1КДС).	Папка	2 259	2006

ТГ-302

Код	Наименование документа	Характеристика	Цена, руб. с НДС	Год разработки документа
1.1901	Руководство по ремонту. КРАН-ТРУБОУКЛАДЧИК ЧЕТРА ТГ302 (9500.312022 РС).	Папка	3 006	2013
1.1902	Руководство по ремонту. КРАН-ТРУБОУКЛАДЧИК ЧЕТРА ТГ302 (9500.312022 РС) – цветной формат.	Папка	14 934	2013
1.1903	Руководство по ремонту. КРАН-ТРУБОУКЛАДЧИК ЧЕТРА ТГ302 (9500.312022-01 РС).	Папка	2 325	2021
1.1904	Руководство по ремонту. КРАН-ТРУБОУКЛАДЧИК ЧЕТРА ТГ302 (9500.312022-01 РС) – цветной формат.	Папка	13 163	2021
1.1905	Руководство по эксплуатации. Часть 1. Инструкция для оператора. КРАН-ТРУБОУКЛАДЧИК ТГ-302 и его комплектации (312022-1РЭ).	Мягкий переплет	664	2009
1.1906	Руководство по эксплуатации. Часть 2. Техническое описание и инструкция по обслуживанию. КРАН-ТРУБОУКЛАДЧИК ТГ-302 и его комплектации (312022-1РЭ1).	Папка	1 964	2009
1.1907	Каталог деталей и сборочных единиц. КРАН-ТРУБОУКЛАДЧИК ТГ-302Я с двигателем ЯМЗ (312022-1КДС).	Папка	2 060	2010
1.1908	Каталог деталей и сборочных единиц. КРАН-ТРУБОУКЛАДЧИК ТГ-302К с двигателем Cummins (312026-1КДС).	Папка	2 060	2010
1.1909	Каталог деталей и сборочных единиц. Кран-Трубоукладчик ТГ-302Я (9500.312022КДС)	Папка	2 877	2019

ТГ-503

Код	Наименование документа	Характеристика	Цена, руб. с НДС	Год разработки документа
1.2001	Руководство по разборке-сборке. КРАН-	Папка	1 397	2006

ПРАЙС-ЛИСТ РЕМОНТНО-ЭКСПЛУАТАЦИОННОЙ ДОКУМЕНТАЦИИ

	ТРУБОУКЛАДЧИК ТГ-503К (31.35.06-1РРС).			
1.2002	Руководство по разборке-сборке. КРАН-ТРУБОУКЛАДЧИК ТГ-503К (31.35.06-1РРС) - цветной формат.	Папка	6 698	2006
1.2003	Руководство по разборке-сборке. КРАН-ТРУБОУКЛАДЧИК ТГ-503Я (313502-1РРС).	Папка	1 259	2005
1.2004	Руководство по разборке-сборке. КРАН-ТРУБОУКЛАДЧИК ТГ-503Я (313502-1РРС) - цветной формат.	Папка	5 736	2005
1.2005	Руководство по эксплуатации. Часть 1. Инструкция для оператора. КРАНЫ-ТРУБОУКЛАДЧИКИ ТГ-503 (313502-4РЭ).	Мягкий переплет	569	2002
1.2006	Руководство по эксплуатации. Часть 2. Техническое описание и инструкция по обслуживанию. КРАНЫ-ТРУБОУКЛАДЧИКИ ТГ-503 (313502-4РЭ1).	Папка	1 736	2002
1.2007	Руководство по эксплуатации. Часть 1. Инструкция для оператора. КРАНЫ-ТРУБОУКЛАДЧИКИ ТГ-503Я, ТГ-503К (313502-5РЭ).	Мягкий переплет	578	2010
1.2008	Руководство по эксплуатации. Часть 2. Техническое описание и инструкция по обслуживанию. КРАНЫ-ТРУБОУКЛАДЧИКИ ТГ-503Я, ТГ-503К (313502-5РЭ1).	Папка	1 765	2010
1.2009	Каталог деталей и сборочных единиц. КРАН-ТРУБОУКЛАДЧИК ТГ-503К с двигателем Cummins (313506-1КДС).	Папка	2 259	2006
1.2010	Каталог деталей и сборочных единиц. КРАН-ТРУБОУКЛАДЧИК ТГ-503Я с двигателем ЯМЗ (313502-4КДС).	Папка	2 293	2006
1.2011	Каталог деталей и сборочных единиц. КРАН-ТРУБОУКЛАДЧИК ТГ-503Я с двигателем ЯМЗ (313502-3КДС).	Папка	1 922	
1.2012	Каталог деталей и сборочных единиц. КРАН-ТРУБОУКЛАДЧИК ТГ-503Я с двигателем ЯМЗ (313502-5КДС).	Папка	2 293	2016

ТГ-511

Код	Наименование документа	Характеристика	Цена, руб. с НДС	Год разработки документа
1.2101	Руководство по ремонту. КРАН-ТРУБОУКЛАДЧИК ЧЕТРА ТГ511 (9500.313516 РС).	Папка	2 907	2014
1.2102	Руководство по ремонту. КРАН-ТРУБОУКЛАДЧИК ЧЕТРА ТГ511 (9500.313516 РС) - цветной формат.	Папка	14 247	2014
1.2103	Руководство по эксплуатации. Часть 1. Инструкция для оператора. КРАНЫ-ТРУБОУКЛАДЧИКИ ТГ-511К (313516-1РЭ).	Мягкий переплет	612	2007
1.2104	Руководство по эксплуатации. Часть 2. Техническое описание и инструкция по обслуживанию. КРАНЫ-ТРУБОУКЛАДЧИКИ ТГ-511К (313516-1РЭ1).	Папка	1 850	2007
1.2105	Каталог деталей и сборочных единиц. КРАНЫ-ТРУБОУКЛАДЧИКИ ТГ-511К, ТГ-511КЛ, ТГ-511КО с двигателем Cummins (313516-1КДС).	Папка	2 759	2008

3. ЭКСКАВАТОРЫ

ДОКУМЕНТАЦИЯ НА ТЕХНИКУ АО «ПРОМТРАКТОР»

ЭГП-200

Код	Наименование документа	Характеристика	Цена, руб. с НДС	Год разработки документа
1.2201	Руководство по ремонту. Экскаватор гусеничный одноковшовый полноповоротный ЧЕТРА ЭГП200 (9500.052006 РС).	Папка	2 203	2015
1.2202	Руководство по ремонту. Экскаватор гусеничный одноковшовый полноповоротный ЧЕТРА ЭГП200 (9500.052006 РС) - цветной формат.	Папка	10 194	2015
1.2203	Руководство по эксплуатации. Часть 1. Инструкция для оператора. Экскаватор гусеничный одноковшовый полноповоротный ЧЕТРА ЭГП-200 и его комплектации (052001-1РЭ).	Мягкий переплет	483	2013
1.2204	Руководство по эксплуатации. Часть 2. Техническое описание и инструкция по обслуживанию. Экскаватор гусеничный одноковшовый полноповоротный ЧЕТРА ЭГП-200 и его комплектации (052001-1РЭ1).	Папка	1 380	2013

ЭГП-230

Код	Наименование документа	Характеристика	Цена, руб. с НДС	Год разработки документа
1.2301	Руководство по ремонту. Экскаватор гусеничный одноковшовый полноповоротный ЧЕТРА ЭГП230 (9500.052326 РС).	Папка	2 264	2014
1.2302	Руководство по ремонту. Экскаватор гусеничный одноковшовый полноповоротный ЧЕТРА ЭГП230 (9500.052326 РС) - цветной формат.	Папка	10 191	2014
1.2303	Руководство по эксплуатации. Часть 1. Инструкция для оператора. Экскаватор гусеничный одноковшовый полноповоротный ЧЕТРА ЭГП-230 и его комплектации (052301-2РЭ).	Мягкий переплет	483	2013
1.2304	Руководство по эксплуатации. Часть 2. Техническое описание и инструкция по обслуживанию. Экскаватор гусеничный одноковшовый полноповоротный ЧЕТРА ЭГП-230 и его комплектации (052301-2РЭ1).	Папка	1 190	2013

ЭГП-270

Код	Наименование документа	Характеристика	Цена, руб. с НДС	Год разработки документа
1.2401	Руководство по ремонту. Экскаватор гусеничный одноковшовый полноповоротный ЧЕТРА ЭГП270 (9500.052706 РС).	Папка	2 333	2015
1.2402	Руководство по ремонту. Экскаватор гусеничный одноковшовый полноповоротный ЧЕТРА ЭГП270 (9500.052706 РС) - цветной формат.	Папка	10 673	2015

ПРАЙС-ЛИСТ РЕМОНТНО-ЭКСПЛУАТАЦИОННОЙ ДОКУМЕНТАЦИИ

Код	Наименование документа	Характеристика	Цена, руб. с НДС	Год разработки документа
1.2403	Руководство по эксплуатации. Часть 1. Инструкция для оператора. Экскаватор гусеничный одноковшовый полноповоротный ЧЕТРА ЭГП-270 и его комплектации (052701-1РЭ).	Мягкий переплет	474	2013
1.2404	Руководство по эксплуатации. Часть 2. Техническое описание и инструкция по обслуживанию. Экскаватор гусеничный одноковшовый полноповоротный ЧЕТРА ЭГП-270 и его комплектации (052701-1РЭ1).	Папка	1 560	2013

ЭГП-450

Код	Наименование документа	Характеристика	Цена, руб. с НДС	Год разработки документа
1.2501	Руководство по эксплуатации. Часть 1. Инструкция для оператора. Экскаватор гусеничный одноковшовый полноповоротный ЧЕТРА ЭГП-450 и его комплектации (054506-1РЭ).	Мягкий переплет	492	2015
1.2502	Руководство по эксплуатации. Часть 2. Техническое описание и инструкция по обслуживанию. Экскаватор гусеничный одноковшовый полноповоротный ЧЕТРА ЭГП-450 и его комплектации (054506-1РЭ1).	Папка	972	2015

4. ПОГРУЗЧИКИ

ДОКУМЕНТАЦИЯ НА ТЕХНИКУ АО «ПРОМТРАКТОР»

ПК-12.02

Код	Наименование документа	Характеристика	Цена, руб. с НДС	Год разработки документа
1.2801	Руководство по эксплуатации. Часть 1. Инструкция для оператора. ПОГРУЗЧИКИ КОЛЕСНЫЕ ФРОНТАЛЬНЫЕ ПК-12.02, ПК-12.02К (412702-2РЭ).	Мягкий переплет	388	2002
1.2802	Руководство по эксплуатации. Часть 2. Техническое описание и инструкция по обслуживанию. ПОГРУЗЧИКИ КОЛЕСНЫЕ ФРОНТАЛЬНЫЕ ПК-12.02, ПК-12.02К (412702-2РЭ1).	Папка	1 620	2002
1.2803	Руководство по эксплуатации. Часть 1. Инструкция для оператора. ПОГРУЗЧИКИ КОЛЕСНЫЕ ФРОНТАЛЬНЫЕ ПК-12.02, ПК-12.02К (412702-3РЭ).	Мягкий переплет	483	2017
1.2804	Руководство по эксплуатации. Часть 2. Техническое описание и инструкция по обслуживанию. ПОГРУЗЧИКИ КОЛЕСНЫЕ ФРОНТАЛЬНЫЕ ПК-12.02, ПК-12.02К (412702-3РЭ1).	Папка	1 680	2018
1.2805	Каталог деталей и сборочных единиц. ПОГРУЗЧИК КОЛЕСНЫЙ ФРОНТАЛЬНЫЙ ПК-12.02 с двигателем ЯМЗ (412702-2КДС).	Папка	2 379	2007

ПРАЙС-ЛИСТ РЕМОНТНО-ЭКСПЛУАТАЦИОННОЙ ДОКУМЕНТАЦИИ

Код	Наименование документа	Характеристика	Цена, руб. с НДС	Год разработки документа
1.2806	Каталог деталей и сборочных единиц. ПОГРУЗЧИК КОЛЕСНЫЙ ФРОНТАЛЬНЫЙ ПК-12.02 с двигателем ЯМЗ (412702-3КДС).	Папка	2 198	2015
1.2807	Каталог деталей и сборочных единиц. ПОГРУЗЧИК КОЛЕСНЫЙ ФРОНТАЛЬНЫЙ ПК-12.02К с двигателем Cummins (412702-1КДС).		2 086	
1.2808	Каталог деталей и сборочных единиц. ПОГРУЗЧИК КОЛЕСНЫЙ ФРОНТАЛЬНЫЙ ПК-12.02К с двигателем Cummins (412706-2КДС).	Папка	2 397	2007
1.2809	Каталог деталей и сборочных единиц. ПОГРУЗЧИК КОЛЕСНЫЙ ФРОНТАЛЬНЫЙ ПК-12.02 с двигателем Cummins (412706-3КДС).	Папка	2 198	2015

ПК-60.01

Код	Наименование документа	Характеристика	Цена, руб. с НДС	Год разработки документа
1.2901	Руководство по эксплуатации. Часть 1. Инструкция для оператора. Погрузчик колесный ПК-60.01Я с погрузочным оборудованием (410602-2РЭ).	Мягкий переплет	431	2005
1.2902	Руководство по эксплуатации. Часть 2. Техническое описание и инструкция по обслуживанию. Погрузчик колесный ПК-60.01Я с погрузочным оборудованием (410602-2РЭ1).	Папка	1 901	2005
1.2903	Каталог деталей и сборочных единиц. Погрузчик колесный ПК-60.01Я с погрузочным оборудованием (410602-1КДС).	Папка	2 397	2005

ПК-120-01

Код	Наименование документа	Характеристика	Цена, руб. с НДС	Год разработки документа
1.3001	Руководство по ремонту. ПОГРУЗЧИК КОЛЕСНЫЙ ФРОНТАЛЬНЫЙ ЧЕТРА ПК-120.01К (9500.2726РС).	Папка	2 342	2016
1.3002	Руководство по ремонту. ПОГРУЗЧИК КОЛЕСНЫЙ ФРОНТАЛЬНЫЙ ЧЕТРА ПК-120.01К (9500.2726РС) - цветной формат.	Папка	12 644	2016
1.3003	Руководство по эксплуатации. Часть 1. Инструкция для оператора. ПОГРУЗЧИК КОЛЕСНЫЙ ФРОНТАЛЬНЫЙ ПК-120.01К (2726-1РЭ).	Мягкий переплет	509	2012
1.3004	Руководство по эксплуатации. Часть 2. Техническое описание и инструкция по обслуживанию. ПОГРУЗЧИК КОЛЕСНЫЙ ФРОНТАЛЬНЫЙ ПК-120-01К (2726-1РЭ1).	Папка	1 516	2012
1.3005	Каталог деталей и сборочных единиц. ПОГРУЗЧИК КОЛЕСНЫЙ ФРОНТАЛЬНЫЙ ПК-120.01К с двигателем Cummins (412726-1КДС).	Папка	1 905	2013

5. САМОСВАЛЫ

ДОКУМЕНТАЦИЯ НА ТЕХНИКУ АО «ПРОМТРАКТОР»

С-33

Код	Наименование документа	Характеристика	Цена, руб. с НДС	Год разработки документа
1.3101	Руководство по эксплуатации. Часть 1. Инструкция для оператора. САМОСВАЛ С ШАРНИРНО-СОЧЛЕНЕННОЙ РАМОЙ МОДЕЛИ С-33 (113306-1РЭ).	Мягкий переплет	647	2015
1.3102	Руководство по эксплуатации. Часть 2. Техническое описание и инструкция по обслуживанию. САМОСВАЛ С-33 (113306-1РЭ1).	Папка	2 428	2013

6. МНОГОФУНКЦИОНАЛЬНЫЕ КОММУНАЛЬНО-СТРОИТЕЛЬНЫЕ МАШИНЫ (МКСМ)

ДОКУМЕНТАЦИЯ НА ТЕХНИКУ ОСП ООО «ПК ПРОМТРАКТОР»

МКСМ

Код	Наименование документа	Характеристика	Цена, руб. с НДС	Год разработки документа
1.3201	Руководство по эксплуатации. МКСМ-400 (531К-сб1РЭ).	Папка	1 697	
1.3202	Руководство по эксплуатации. МКСМ (533А-сб1-1РЭ).	Мягкий переплет	569	
1.3203	Дополнение к руководству по эксплуатации. МКСМ (533А-сб1-1РЭ Д).	Мягкий переплет	129	
1.3204	Руководство по эксплуатации. МКСМ-800Н (533Н-сб2РЭv1).	Папка	2 497	
1.3205	Руководство по эксплуатации. МКСМ-800Н (533Н-сб2РЭv2).	Папка	2 671	
1.3206	Руководство по эксплуатации. МКСМ-1400 (536-сб2РЭ).	Папка	1 976	

7. Пример документа «Руководство по ремонту»

9500.1501 PC

СОДЕРЖАНИЕ

Введение		
1 Меры безопасности	1.1 Меры безопасности	1-2
	1.2 Рекомендуемые способы строповки бульдозера и его основных узлов	1-9
2 Требования на ремонт	2.1 Общие требования к проведению ремонтных работ	2-2
	2.2 Карты дефектации и ремонта	2-17
3 Двигатель и системы обеспечения	3.1 Установка двигателя	3-3
	3.2 Основные агрегаты двигателя	3-15
	3.3 Система охлаждения двигателя и трансмиссии	3-47
	3.4 Система питания топливом	3-57
	3.5 Система подогрева	3-63
	3.6 Диагностические коды неисправностей двигателя	3-72
	3.7 Проверка технического состояния агрегатов двигателя QSC8.3 «Cummins»	3-80
	3.8 Проверка работы систем двигателя после ремонта	3-101
	3.9 Порядок выполнения основных операций при техническом обслуживании двигателя	3-106
	3.10 Инструмент и принадлежности	3-111
4 Трансмиссия	4.1 Общее устройство трансмиссии	4-2
	4.2 Передача карданная	4-3
	4.3 Муфта упругая	4-4
	4.4 Блок трансмиссии	4-7
	4.5 Гидротрансформатор с редуктором привода насосов	4-27
	4.6 Передача бортовая. Бортовой фрикцион и остановочный тормоз	4-38
	4.7 Порядок выполнения основных операций при техническом обслуживании трансмиссии	4-51
	4.8 Инструмент и принадлежности	4-54
5 Гидросистема управления трансмиссией	5.1 Общее устройство гидросистемы	5-2
	5.2 Насосы гидросистемы управления трансмиссией	5-2
	5.3 Блок управления коробкой передач	5-4
	5.4 Блок управления бортовыми фрикционами и остановочными тормозами	5-6
	5.5 Делитель потока	5-9
	5.6 Фильтр масляный	5-11
	5.7 Клапан входа гидротрансформатора	5-14
	5.8 Техническая диагностика гидросистемы управления трансмиссией	5-15
	5.9 Инструмент и принадлежности	5-19
6 Ходовая система	6.1 Общее устройство ходовой системы	6-2
	6.2 Гусеница	6-3
	6.3 Тележка	6-8
	6.4 Каток опорный	6-15
	6.5 Каток поддерживающий	6-17
	6.6 Колесо натяжное	6-19
	6.7 Механизм натяжения	6-21
	6.8 Шарнир рамы	6-22

9500.1501 PC

	6.9 Порядок выполнения основных операций при техническом обслуживании ходовой системы	6-25
	6.10 Инструмент и принадлежности	6-28
7 Навесное оборудование	7.1 Бульдозерное оборудование	7-2
	7.2 Рыхлительное оборудование	7-11
	7.3 Порядок выполнения основных операций при техническом обслуживании навесного оборудования	7-17
	7.4 Инструмент и принадлежности	7-20
8 Гидросистема управления навесным оборудованием	8.1 Общее устройство гидросистемы	8-2
	8.2 Бак гидросистемы	8-3
	8.3 Насос гидросистемы	8-8
	8.4 Распределитель гидросистемы	8-9
	8.5 Гидроцилиндр подъема (опускания) отвала	8-16
	8.6 Гидроцилиндр подъема (опускания) рыхлителя	8-21
	8.7 Гидрораскос	8-23
	8.8 Проверка работы гидросистемы после ремонта	8-27
	8.9 Техническая диагностика гидросистемы	8-30
	8.10 Порядок выполнения основных операций при техническом обслуживании гидросистемы	8-31
	8.11 Инструмент и принадлежности	8-33
9 Кабина. Электрооборудование	9.1 Кабина	9-2
	9.2 Регулировка тяг управления бульдозером	9-8
	9.3 Отопитель зависимый	9-14
	9.4 Отопитель независимый	9-16
	9.5 Электрооборудование бульдозера	9-18
	9.6 Проверка работы электрооборудования после ремонта	9-26
	9.7 Инструмент и принадлежности	9-28
10 Облицовка. Установка защиты	10.1 Облицовка	10-2
	10.2 Установка кожухов рамы	10-7
	10.3 Установка защиты кабины	10-9
	10.4 Инструмент и принадлежности	10-10
11 Система мониторинга техники	11.1 Применение системы мониторинга тракторной техники с использованием спутниковых систем ГЛОНАСС/GPS для мониторинга, контроля и оперативного управления парком машин	11-2
Приложение	А Возможные неисправности и методы их устранения	
	Б Схемы электрические принципиальные	

9500.1501 PC



Рисунок 4.81

Срезать и снять проволоку. Выкрутить и снять четырнадцать болтов 1.



ВНИМАНИЕ! Четыре болта 2 не выкручивать, так как они предназначены для сборки остановочного тормоза (рисунок 4.81).

4

Снять фрикцион и тормоз.

Монтаж проводить в обратном порядке.

После монтажа (до установки торсиона) производится заправка бортовой передачи маслом: проворачивая ступицу, установить линию 1 «Уровень масла» на водиле в горизонтальное положение, выкрутить магнитную пробку из отверстия 3 (рисунок 4.78) и заправить масло через воронку до края заливного отверстия.



Момент затяжки:

- болтов 1 (рисунок 4.79) – 400...450 Н·м (40...45 кгс·м);
- болтов 1 (рисунок 4.81) – 80...100 Н·м (8...10 кгс·м).

РАЗБОРКА-СБОРКА ПЕРЕДАЧИ БОРТОВОЙ



Масса передачи бортовой -1170 кг.

Разборку производить с помощью крана грузоподъемностью не менее 1,2 т.

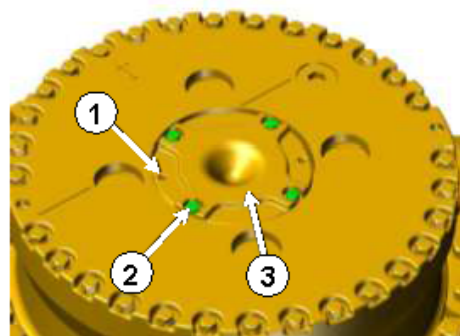


Рисунок 4.82

Выкрутить четыре болта 2. Равномерно закручивая болты М12 в два резьбовых отверстия 1, отжать и снять крышку 3 с уплотнительным кольцом.

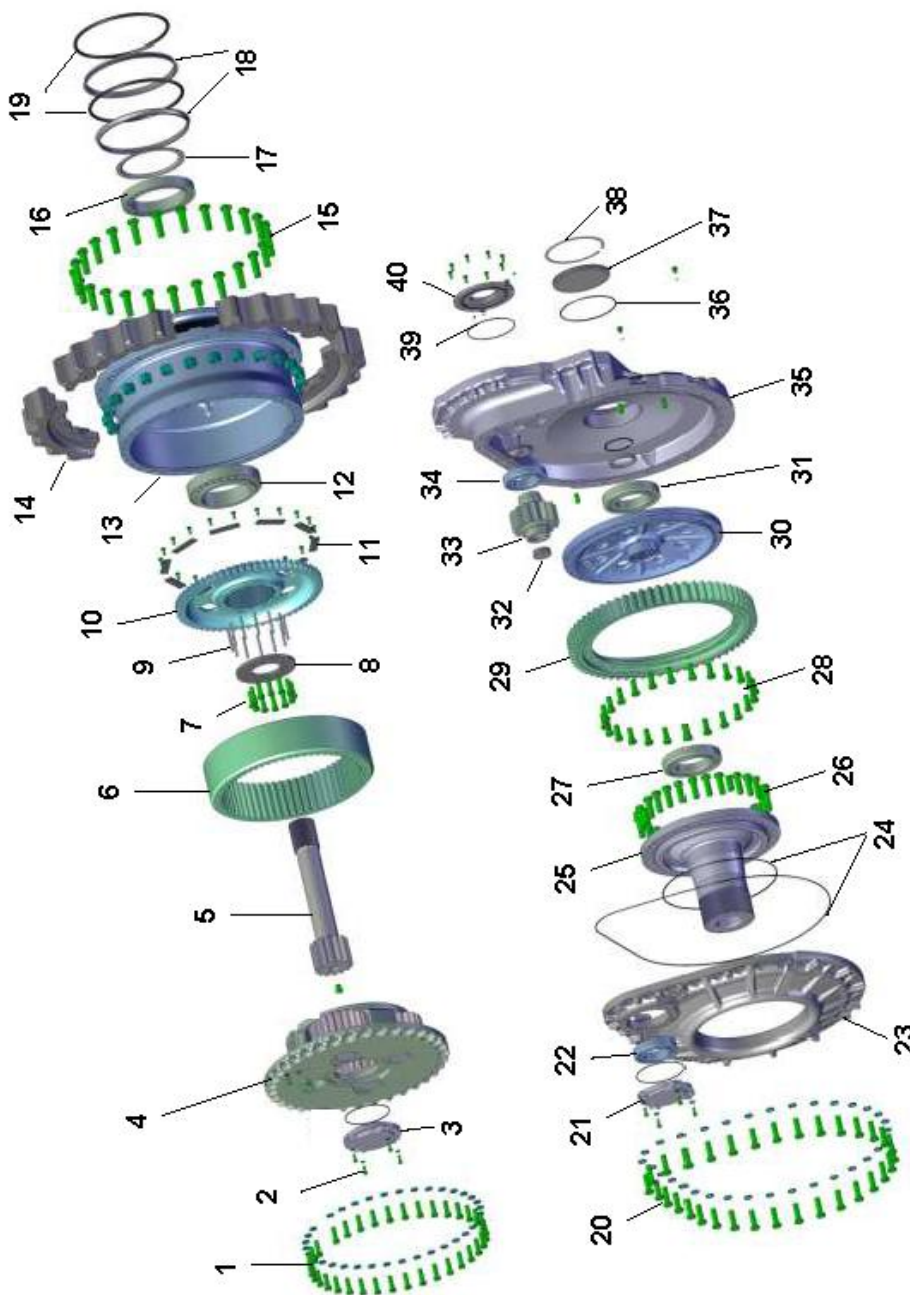


Рисунок 4.83 – Передаточная планка. Схема разбора

1, 2, 7, 15, 20, 26, 28 – болт; 3, 21, 32, 37, 40 – крышка; 4 – водило; 5, 6, 29, 33 – шайба; 9 – палец; 10 – муфта; 11 – планка; 12, 16, 22, 27, 31, 34 – подшипник; 13, 25, 30 – ступица; 14 – сектор зубчатый; 17 – кольцо упорное; 18 – кольцо упорное; 23, 35 – корпус; 24, 36, 39 – кольцо уплотнительное; 38 – кольцо стопорное

9500.1501 PC

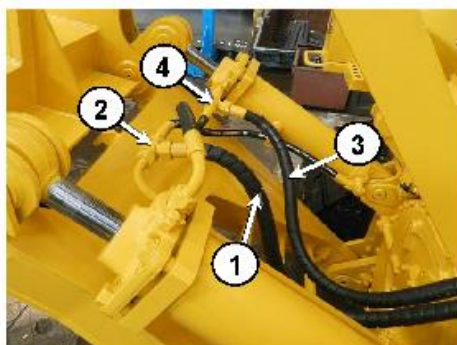


Рисунок 7.22

Отсоединить рукава 1 и 3 от трубопроводов гидроцилиндров 2 и 4.
Слить масло с рукавов в емкость.

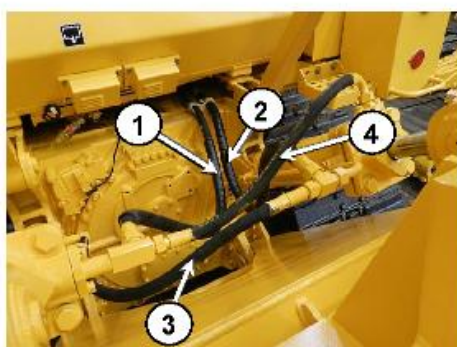


Рисунок 7.23

Отсоединить рукава 1, 2, 3, 4 от трубопроводов гидроцилиндров.
Слить масло с рукавов в емкость.

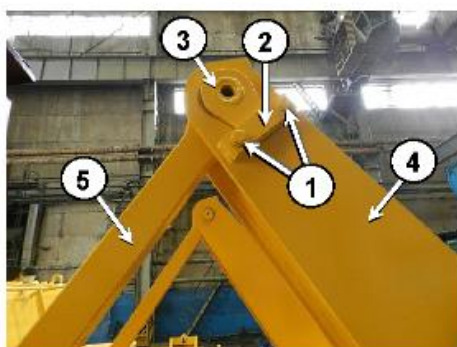


Рисунок 7.24

Застропить верхнюю тягу 5. Выкрутить и снять болты 1, стопорную планку 2, выбить палец 3 крепления тяги к рабочей балке 4.

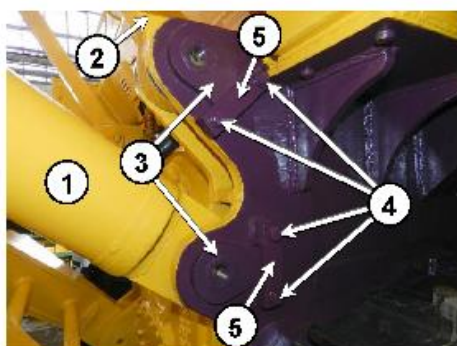


Рисунок 7.25

Выкрутить и снять болты 4 с стопорной планкой 5, выбить палец 3 крепления верхней тяги 2 к раме. Снять тягу 2.

Застропить гидроцилиндр 1. Выкрутить и снять болты 4 с стопорной планкой 5, выбить палец 3 крепления гидроцилиндра 1 к раме.

7



Момент затяжки:

- болтов **1** (рисунок 7.24) – 129... 176 Н·м (13,2... 18,0 кгс·м).
- болтов **4** (рисунок 7.25) – 129... 176 Н·м (13,2... 18,0 кгс·м).

Повторить переходы для демонтажа гидроцилиндров с другой стороны.

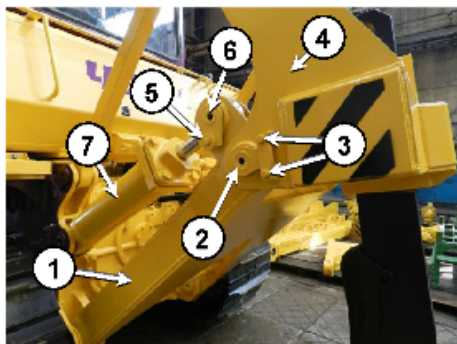


Рисунок 7.26

Выкрутить и снять болт **5**, выбить палец **6**. Снять гидроцилиндр **7**. Повторить переход для демонтажа второго гидроцилиндра.

Установить под тягу **1** надежную устойчивую подставку. Застропить балку **4**. Выкрутить и снять болты **3**, опорную планку, выбить палец **2**.

Аналогичным образом демонтировать второй палец крепления балки **4** к тяге **1**. Снять балку **4**



Момент затяжки:

- болтов **3** (рисунок 7.26) – 129... 176 Н·м (13,2... 18,0 кгс·м);
- болтов **5** (рисунок 7.26) – 129... 176 Н·м (13,2... 18,0 кгс·м).

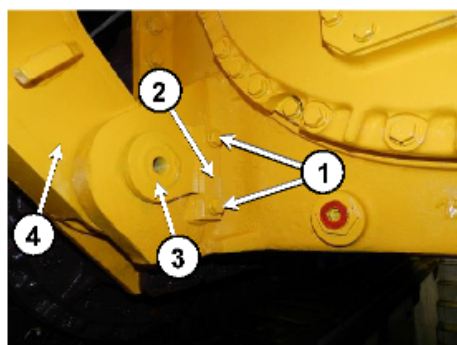


Рисунок 7.27

Застропить тягу рыхлителя. Выкрутить и снять болты **1**, планку **2**, выбить палец **3** крепления тяги к раме.

Повторить переход с другой стороны и снять тягу **4** рыхлителя. Снять дистанционные втулки



Момент затяжки:

- болтов **1** (рисунок 7.27) – 129... 176 Н·м (13,2... 18,0 кгс·м).

Выполнить очистку, мойку и дефектацию деталей (раздел 2.1).

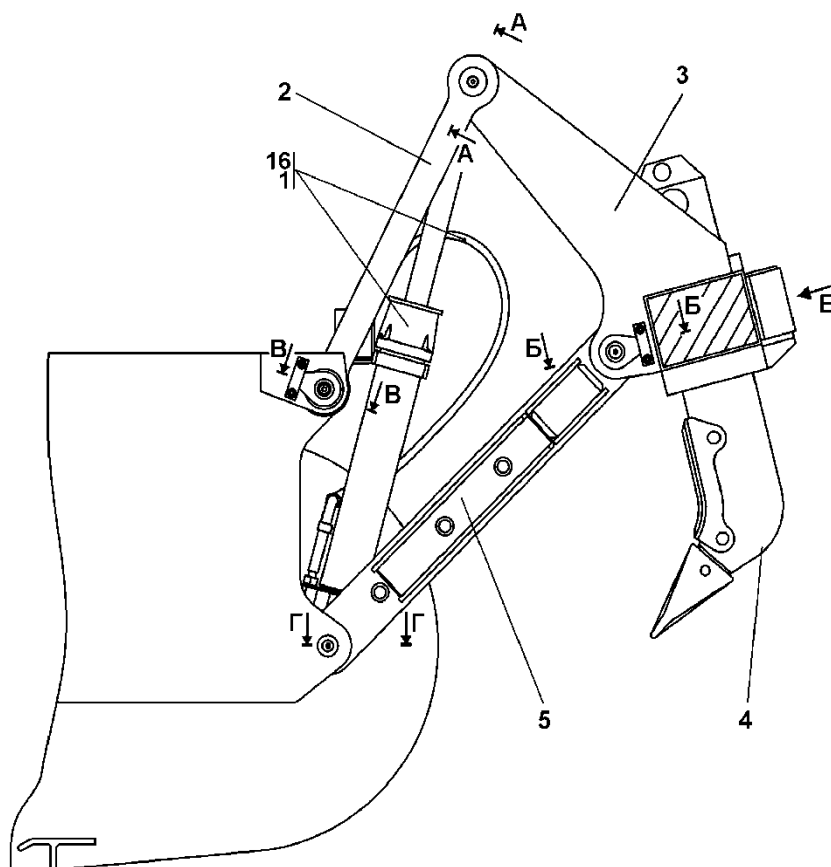
Монтаж, сборку производить в обратном порядке, при этом:

- при сборке сопрягаемые поверхности пальцев и отверстия под них смазать смазкой Литол-24 ГОСТ 21150;
- после монтажа на бульдозер рыхлительного оборудования заполнить гидроцилиндры рабочей жидкостью, для этого произвести подъём и опускание рыхлителя (не менее трёх раз) и долить в гид-

7

8. Пример документа «Каталог деталей и сборочных единиц»

1106-22КДС(KDS)



А-А ◯

Б-Б ◯

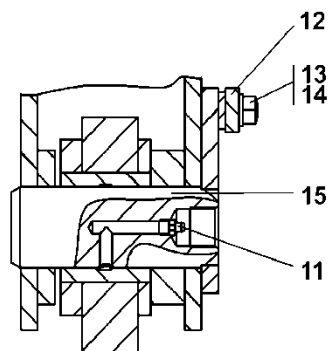
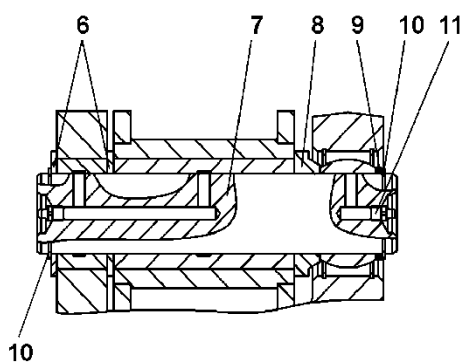


Рисунок 7.10 (лист 1 из 2) Оборудование рыхлительное
Figure 7.10 (sheet 1 of 2) Ripper equipment

7-36

1106-22КДС(КДС)

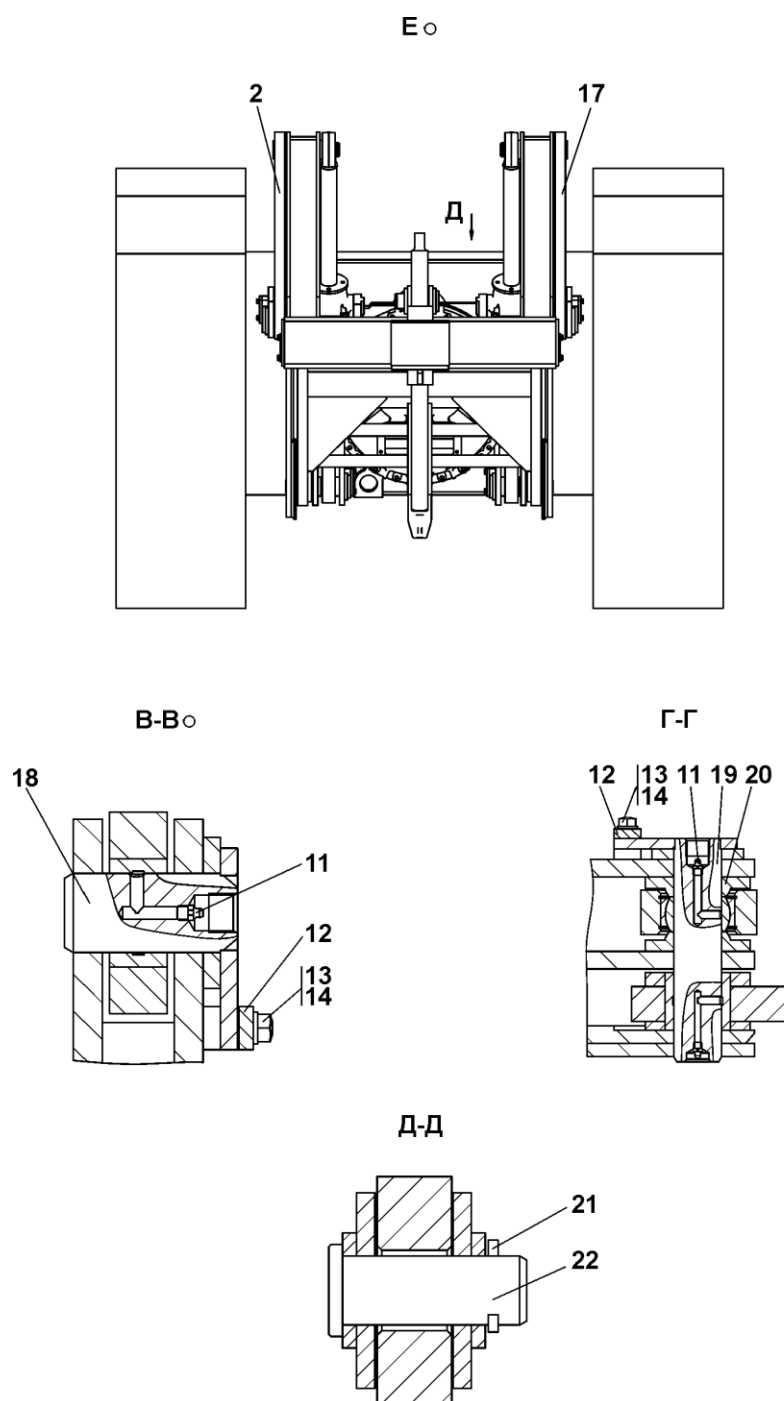


Рисунок 7.10 (лист 2 из 2) Оборудование рыхлительное
Figure 7.10 (sheet 2 of 2) Ripper equipment

7-37

1106-22КДС(КДС)

7.10 011101-98-1-02СП Оборудование рыхлительное 011101-98-1-02SP Ripper equipment					
№ рис. Fig. No	Обозначение Designation	Наименование Denomination		Кол-во на исполнение	
				Q-ty per unit	
				УХЛ NF	Т
7.10	011101-98-1-02СП(SP)	Оборудование рыхлительное	Ripper equipment	×	
	011101-98-1-02-20СП -20SP	Оборудование рыхлительное	Ripper equipment		

№ поз. Pos. No	Обозначение Designation	Наименование Denomination		Кол-во на исполнение	
				Quantity per unit	
				УХЛ NF	Т
1	011101-97-511- -01СП(SP)	Гидросистема рыхлительного оборудования (допускается заме- на на поз.16)	Ripper equipment hydraulic system (replacement for pos. 16 is allowed)	1	1
	011101-97-511- -01-20СП(SP)	Гидросистема рыхлительного оборудования	Ripper equipment hydraulic system		
2	011101-97-100СП(SP) 011101-97-100-20СП -20SP	Тяга верхняя	Upper tie-rod	1	1
		Тяга верхняя	Upper tie-rod		
3	011101-98-60СП(SP) 011101-98-60-20СП -20SP	Балка	Beam	1	1
		Балка	Beam		
4	011101-98-120СП(SP) 011101-98-120-20СП -20SP	Зуб	Tooth	1	1
		Зуб	Tooth		
5	011101-97-50СП(SP) 011101-97-50-20СП -20SP	Тяга	Tie-rod	1	1
		Тяга	Tie-rod		
6	011101-97-8	Кольцо	Ring	4	4
7	011101-97-4	Палец	Pin	2	2
8	011101-97-5	Кольцо	Ring	2	2
9	011101-97-6-01	Кольцо	Ring	8	8
10		Кольцо DIN 471-55×2	Ring DIN 471-55×2	4	4

№ рис. **7.10**
Fig. No

1106-22КДС(КДС)

№ поз. Pos. No	Обозначение Designation	Наименование Denomination		№ рис.	
				Fig. No	
				7.10	
				Количество на исполнение	
				Quantity per unit	
				УХЛ NF	Т
11		Масленка 1,2Ц6хр ГОСТ 19853-74 Масленка 1,2Кд6хр ГОСТ 19853-74	Oil-cup 1,2C6khr GOST 19853-74 Oil-cup 1,2Kd6khr GOST 19853-74	12	12
12	011101-97-2 011101-97-2-20	Планка Планка	Strip Strip	6	6
13		Болт М12-6g×25 ГОСТ 7796-70	Bolt M12-6g×25 GOST 7796-70	12	12
14		Шайба 12 ОТ ГОСТ 6402-70	Washer 12 OT GOST 6402-70	12	12
15	011101-97-10- -01СП(SP)	Палец	Pin	2	2
16	011101-97-511СП(SP) 011101-97-511-20СП -20SP	Гидросистема рых- лительного оборудо- вания (взамен поз.1) Гидросистема рых- лительного оборудо- вания	Ripper equipment hydraulic system (instead of pos.1) Ripper equipment hydraulic system	1	1
17	011101-97-100- -01СП(SP) 011101-97-100- -01-20СП(SP)	Тяга верхняя Тяга верхняя	Upper tie-rod Upper tie-rod	1	1
18	011101-97-10-01СП -01SP	Палец	Pin	2	2
19	011101-97-10-06СП -06SP	Палец	Pin	2	2
20	011101-97-7-01	Кольцо	Ring	4	4
21	335900-01	Шплинт	Cotter-pin	1	1
22	011101-97-11	Палец	Pin	1	1

9. Пример документа «Каталог деталей и сборочных единиц» нового оформления

9500.1106КДС (KDS)

3.3		1101-21-1СБ Система ходовая 1101-21-1SB Running system		Рис. / Fig. 3.3	
		Поз. Pos.	Обозначение Designation	Наименование Denomination	Кол-во на исполнение Quantity per unit УХЛ / NF T
2	1101-21-72СБ (СБ)	Тележка	Bogie	1	
2	1101-21-72-20СБ (СБ)	Тележка	Bogie	1	1
3	440001	Пробка	Plug	16	16
4	1101-21-195	Крышка	Cover	2	
4	1101-21-195-20	Крышка	Cover		2
5		Шайба А.10 ГОСТ 11371-78	Washer 10 GOST 11371-78	12	12
6		Болт М10-6gx25 ГОСТ 7796-70	Bolt M10-6gx25 GOST 7796-70	12	12
7		Болт М16x1.5-6gx30 ГОСТ 7796-70	Bolt M16 1.5-6gx30 GOST 7796-70	8	8
8	700-31-2209	Шайба	Washer	8	
8	700-31-2209-20	Шайба	Washer		8
9	1101-21-185	Кожух	Jacket	2	
9	1101-21-185-20	Кожух	Jacket		2
10	1101-21-38СБ	Шарнир	Hinge	2	
10	1101-21-38-20СБ (СБ)	Шарнир	Hinge		2
11	280840	Болт М24x2-6gx90 ГОСТ 7796-70	Bolt M24 2-6gx90 GOST 7796-70	24	24
12	315355	Шайба	Washer	24	
12	315355-20	Шайба	Washer		24
13		Масленка 1.2 Ц6ХР ГОСТ 19853-74	Oil cup 1.2C6khr GOST 19853-74	2	2
14	4001-21-209	Штуцер	Pipe union	2	
14	4001-21-209-20	Штуцер	Pipe union		2
15		Гайка М16x1.5 ГОСТ 15522-70	Nut M16x1.5 GOST 5915-70	2	2
16		РВД 02.85.068А.А05.068А.А05.370.А-2 ТУ 3148-002-67321647-2011	Reinforced high pressure hose 02.85.068A.A05.068 A.A05.370.A-2 TU 3148-002-67321647-2011	2	
16		РВД 02.85.068А.А05.068А.А05.370.А-3 ТУ 3148-002-67321647-2011	Reinforced high pressure hose 02.85.068A.A05.068 A.A05.370.A-3 TU		2

3-9

1101-21-1СБ Система ходовая / 1101-21-1SB Running system

9500.1106КДС (KDS)

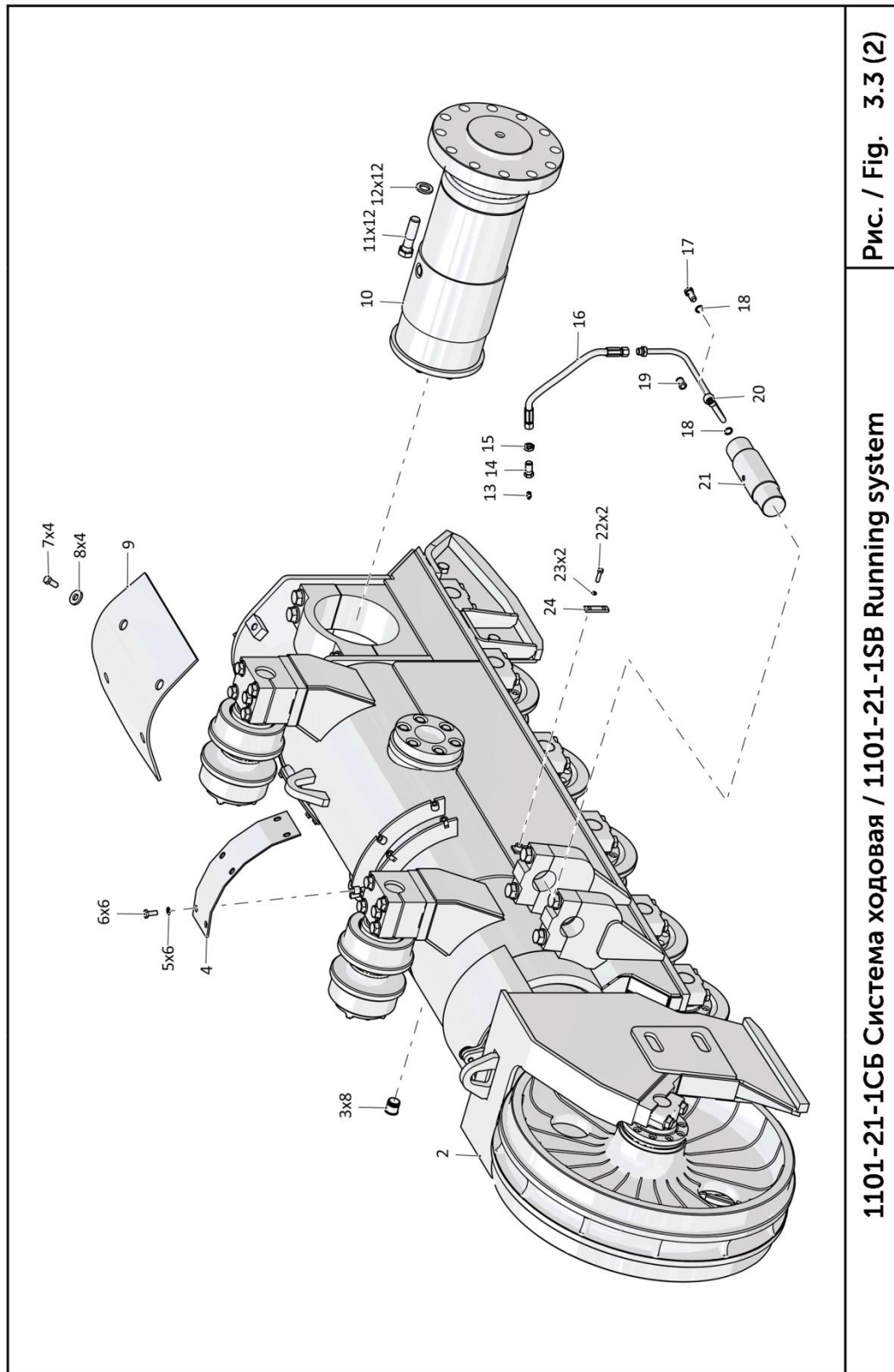


Рис. / Fig. 3.3 (2)

1101-21-1СБ Система ходовая / 1101-21-1SB Running system

1101-21-1СБ Система ходовая / 1101-21-1SB Running system

3-10